

PHOS

PHOS EDELSTAHL DESIGN
RHEINHAFEN KARLSRUHE
— WWW.PHOS.DE —

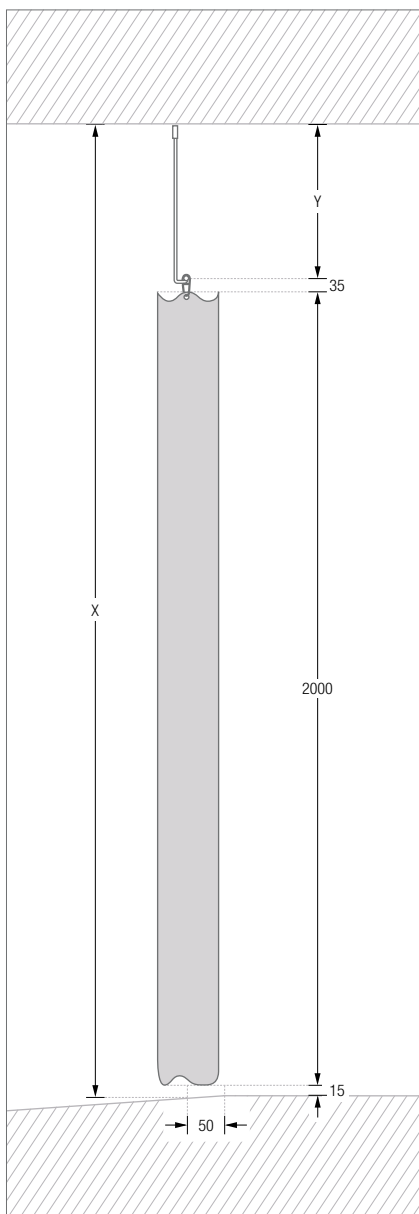
100 % MADE IN GERMANY

PLANUNGSHILFE FÜR DUSCHVORHANGSTANGEN IN U-FORM

- Länge der Deckenabhängung
- Empfohlene Duschvorhang-Breiten



PLANUNGSHILFE FÜR DIE LÄNGE DER DECKENABHÄNGUNG BEI BODENEbenen DUSCHEN



BERECHNUNG DER LÄNGE DER DECKENABHÄNGUNG:

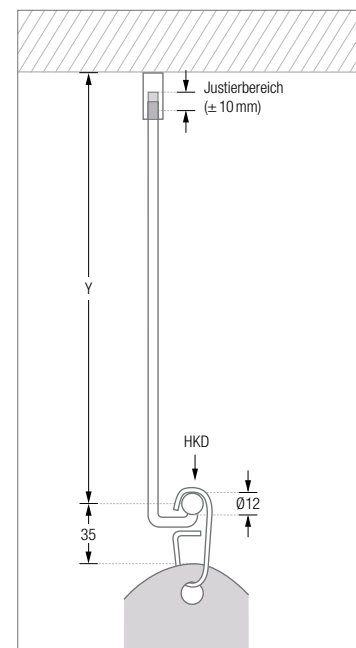
$$Y = X - 15 \text{ mm} - 2000 \text{ mm} - 35 \text{ mm}$$

Beispiel bei einer Raumhöhe von 2,45 m:

$$Y = 2450 \text{ mm} - 15 \text{ mm} - 2000 \text{ mm} - 35 \text{ mm}$$

$$Y = 400 \text{ mm}$$

- 2000 = Länge des Duschkablenhakens
- X = Raumhöhe
- Y = Länge der Deckenabhangung
- 35 = Abstand zwischen Oberkante des Duschkablenhakens und Mitte der Duschkablenstange
- 15 = Empfohlener Abstand des Duschkablenhakens zum Boden



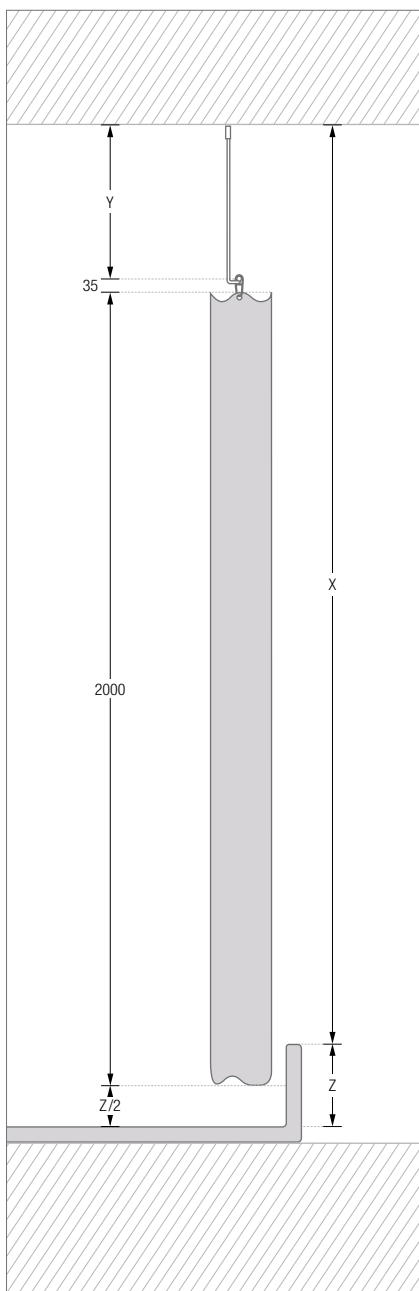
▲ HINWEIS Bei bodenebenen Duschen sollte sich die Duschkablenstange bzw. der Duschkablenhaken idealerweise (ca. 5 cm) **innerhalb** der abgeschrägten Duschkablenfläche befinden, damit das Wasser in der Schräge abtropfen kann. Nehmen Sie deshalb die Abmessung für die Raumhöhe X an dieser Stelle vor.

▲ HINWEIS Diese Planungshilfe bezieht sich auf eine Standard-Duschkablenlänge von 2 m sowie auf Duschkablenstangen in Ø 12 mm und die Verwendung unserer Durchschleuderhaken HKD.

▲ HINWEIS Bei unserer Standard-Deckenabhangung beträgt $Y = 400 \text{ mm}$ (Justierbereich $\pm 10 \text{ mm}$). Sollten Sie ein anderes Maß wünschen, fertigen wir gerne Ihre gewünschte Länge an.

Alternativ können Sie den/die Deckenträger selbst individuell einkürzen. Beispiel: Sollte $Y = 350 \text{ mm}$ betragen, müssten Sie den/die Deckenträger um 50 mm einkürzen.

PLANUNGSHILFE FÜR DIE LÄNGE DER DECKENABHÄNGUNG BEI DUSCHTASSEN



BERECHNUNG DER LÄNGE DER DECKENABHÄNGUNG:

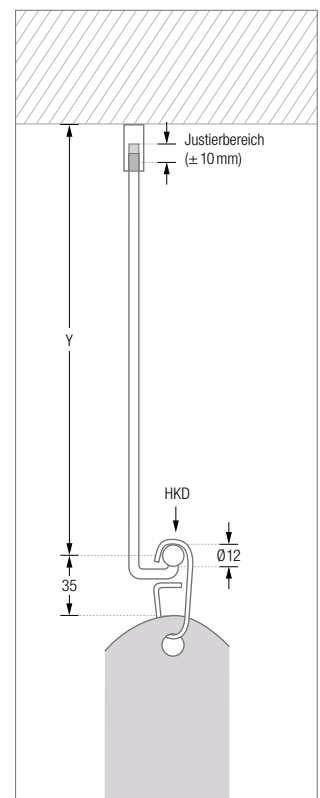
$$Y = X + (Z/2) - 2000 \text{ mm} - 35 \text{ mm}$$

Beispiel bei 2,33 m Abstand zwischen Duschtassenoberkante und Decke und 20 cm Duschtassentiefe:

$$Y = 2335 \text{ mm} + (200 \text{ mm} / 2) - 2000 \text{ mm} - 35 \text{ mm}$$

$$Y = 400 \text{ mm}$$

- 2000 = Länge des Duschkablen
- X = Abstand zwischen Oberkante der Duschtasse und Decke
- Y = Länge der Deckenabhängung
- Z = Tiefe der Duschtasse (innen)
- Z/2 = Empfohlener Abstand des Duschkablen zum Boden der Duschtasse (innen)
- 35 = Abstand zwischen Duschkablenoberkante und Duschkablenstangenmitte



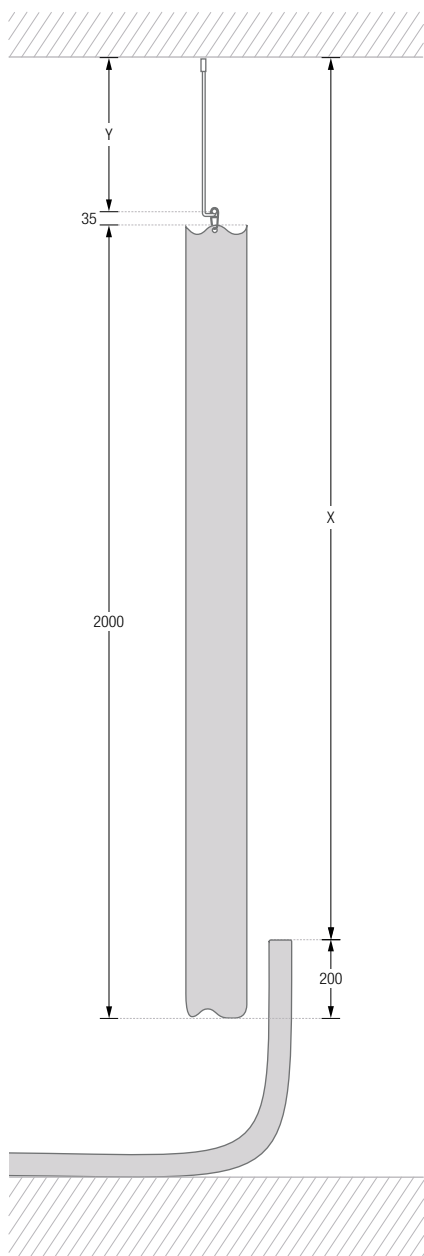
▲ HINWEIS Bitte beachten Sie, dass die Duschkablenstange bzw. der Duschkablen idealerweise **innerhalb** der Duschtasse hängt.

▲ HINWEIS Diese Planungshilfe bezieht sich auf eine Standard-Duschkablenlänge von 2 m sowie auf Duschkablenstangen in Ø 12 mm und die Verwendung unserer Durchschleuderringe HKD.

▲ HINWEIS Bei unserer Standard-Deckenabhängung beträgt $Y = 400 \text{ mm}$ (Justierbereich $\pm 10 \text{ mm}$). Sollten Sie ein anderes Maß wünschen, fertigen wir gerne Ihre gewünschte Länge an.

Alternativ können Sie den/die Deckenträger selbst individuell einkürzen. Beispiel: Sollte $Y = 350 \text{ mm}$ betragen, müssten Sie den/die Deckenträger um 50 mm einkürzen.

PLANUNGSHILFE FÜR DIE LÄNGE DER DECKENABHÄNGUNG BEI BADEWANNEN



BERECHNUNG DER LÄNGE DER DECKENABHÄNGUNG:

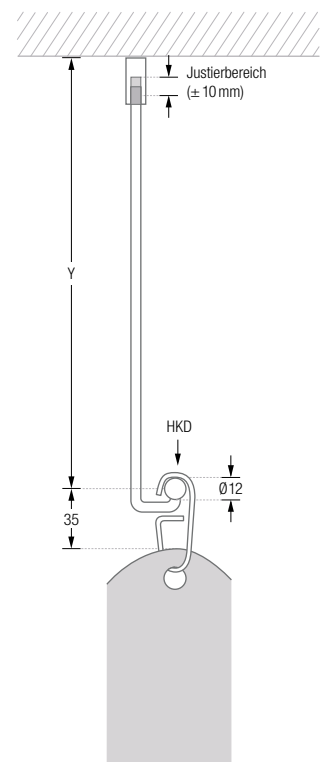
$$Y = X + 200 \text{ mm} - 2000 \text{ mm} - 35 \text{ mm}$$

Beispiel bei einem Abstand von 2,235 m zwischen Badewannenoberkante und Decke:

$$Y = 2235 \text{ mm} + 200 \text{ mm} - 2000 \text{ mm} - 35 \text{ mm}$$

$$Y = 400 \text{ mm}$$

- 2000 = Länge des Duschvorhangs
- X = Abstand zwischen Oberkante der Badewanne und Decke
- Y = Länge der Deckenabhangung
- 35 = Abstand zwischen Oberkante des Duschvorhangs und Mitte der Duschvorhangstange
- 200 = Empfohlener Überhang des Duschvorhangs in die Badewanne



▲ HINWEIS Bitte beachten Sie, dass die Duschvorhangstange bzw. der Duschvorhang idealerweise **innerhalb** der Badewanne hängt.

▲ HINWEIS Diese Planungshilfe bezieht sich auf eine Standard-Duschvorhanglänge von 2 m sowie auf Duschvorhangstangen in Ø 12 mm und die Verwendung unserer Durchschleuderhaken HKD.

▲ HINWEIS Bei unserer Standard-Deckenabhangung beträgt $Y = 400 \text{ mm}$ (Justierbereich $\pm 10 \text{ mm}$). Sollten Sie ein anderes Maß wünschen, fertigen wir gerne Ihre gewünschte Länge an.

Alternativ können Sie den/die Deckenträger selbst individuell einkürzen. Beispiel: Sollte $Y = 350 \text{ mm}$ betragen, müssten Sie den/die Deckenträger um 50 mm einkürzen.

EMPFOHLENE DUSCHVORHANG-BREITEN FÜR DUSCHVORHANGSTANGEN IN U-FORM

Hier finden Sie unsere Empfehlungen für die Duschvorhang-Breiten zu Ihrer Duschvorhangstange in U-Form.

Statt eines extrabreiten Duschvorhangs bietet sich für manche Situationen alternativ der Einsatz von zwei einzelnen Duschvorhängen an.

Sollten Sie Fragen haben, kontaktieren Sie uns bitte, wir beraten Sie gerne – per Telefon + 49 721 5307720 oder per E-Mail phos@phos.de.

DUSCHBEREICH Maße	DUSCHVORHANGSTANGE		DUSCHVORHANG-BREITE (HAKENANZAHL)	
	Maße	Artikelnummer	bei 1 Duschvorhang	bei 2 Duschvorhängen
75x150x75 cm	70x140x70 cm	DSU1400-700	320 cm (24)	160 + 160 cm (12 + 12)
75x170x75 cm	70x160x70 cm	DSU1600-700	360 cm (28)	180 + 180 cm (14 + 14)
75x180x75 cm	70x170x70 cm	DSU1700-700D	360 cm (28)	180 + 180 cm (14 + 14)
80x180x80 cm	75x170x75 cm	DSU1700-750D	360 cm (28)	180 + 180 cm (14 + 14)
80x80x80 cm	75x75x75 cm	DSU750-750	260 cm (20)	140 + 120 cm (12 + 10)
85x85x85 cm	80x80x80 cm	DSU800-800	280 cm (20)	140 + 140 cm (12 + 12)
90x90x90 cm	85x85x85 cm	DSU850-850	320 cm (24)	160 + 160 cm (12 + 12)
95x95x95 cm	90x90x90 cm	DSU900-900	320 cm (24)	160 + 160 cm (12 + 12)
100x100x100 cm	95x95x95 cm	DSU950-950	320 cm (24)	160 + 160 cm (12 + 12)
105x105x105 cm	100x100x100 cm	DSU1000-1000	360 cm (28)	180 + 180 cm (14 + 14)
110x110x110 cm	105x105x105 cm	DSU1050-1050	360 cm (28)	180 + 180 cm (14 + 14)
115x115x115 cm	110x110x110 cm	DSU1100-1100	400 cm (32)	200 + 200 cm (14 + 14)
120x120x120 cm	115x115x115 cm	DSU1150-1150	400 cm (32)	200 + 200 cm (14 + 14)
125x125x125 cm	120x120x120 cm	DSU1200-1200		210 + 210 cm (16 + 16)
180x75 cm	170x70 cm	DSU1700-700	360 cm (28)	180 + 180 cm (14 + 14)
180x80 cm	170x75 cm	DSU1700-750	360 cm (28)	180 + 180 cm (14 + 14)