

Produktdatenblatt

HEWI active+ Einhängesitz 801.51D100

HEWI



HEWI active+ Einhängesitz 801.51D100

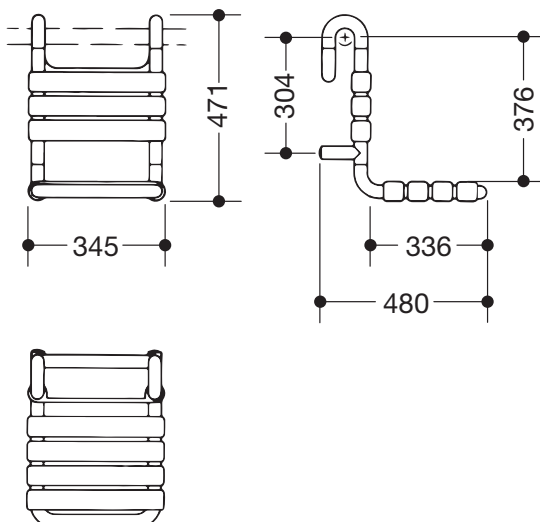
- Konstruktion aus Stangen, Sitz- und Rückenelementen
- dient als herausnehmbare Sitzgelegenheit im Duschbereich
- maximale Belastbarkeit 150 kg
- zum Einhängen in Duschhandläufe und Haltegriffe, Stangendurchmesser 30, 32 und 33 mm
- 345 mm breit, 471 mm hoch, 480 mm tief
- Sitzfläche 345 mm breit, 336 mm tief
- Sitzelemente 55 mm breit
- aus hochglänzendem Polyamid in HEWI Farbe 98 (Signalweiß), mit antimikrobiell wirksamen Mikrosilber
- mit korrosionsgeschütztem Stahlkern



HEWI active+

Abbildung ähnlich

Abmessungen in mm



Farbe

98

Technische Änderungen vorbehalten, 02.09.2021

HEWI Heinrich Wilke GmbH
Postfach 1260
D-34442 Bad Arolsen

Telefon: +49 5691 82-0
Telefax: +49 5691 82-319

info@hewi.de
www.hewi.com