

**Descripción del producto**

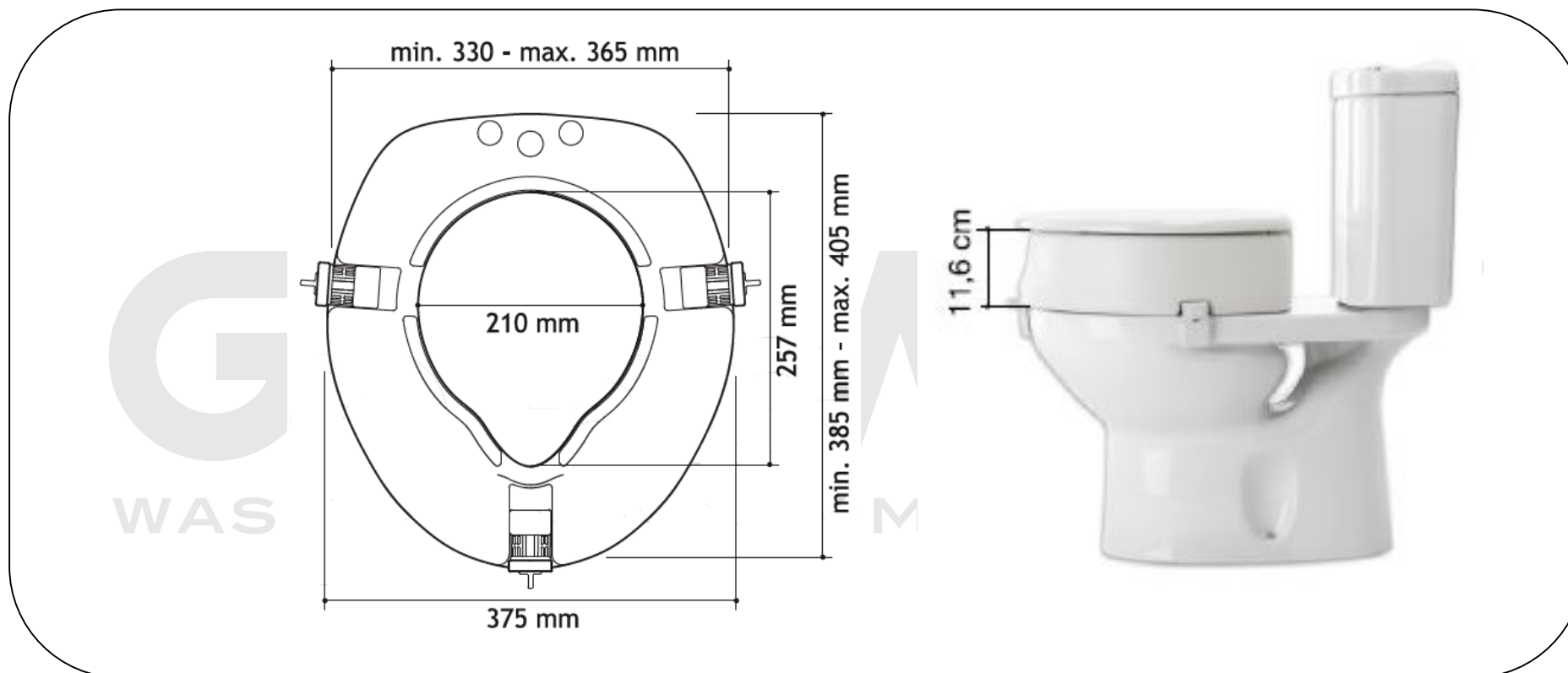
Asiento WC elevado.
Elevación +10 cm.
Con tratamiento antimicrobiano.
Cierre amortiguado de la tapa.
Fabricada en termoplástico blanco

Especificaciones técnicas:

Tapa de asiento elevada, capaz de elevar en más de 10 cm. la posición original de la tapa. Se instala en el inodoro mediante tres puntos de anclaje. La tapa viene prevista de un sistema de cierre amortiguado. Fabricada en material termoplástico color blanco. El conjunto montado tiene un acabado brillante de color blanco que le confiere una resistencia adecuada frente al uso. Las dimensiones totales del producto se detallan en el croquis. El modelo de ayuda técnica a la movilidad es GW11 73 01 00, fabricado por GENWEC WASHROOM, S.L. - Av. Joan Carles I, 46-48- L'Hospitalet de Llobregat. www.genwec.com.

Características técnicas**Especificaciones del producto**

Realizado en material termoplástico.
Acabado brillante color blanco.



Limpieza: Se recomienda un paño de algodón ligeramente humedecido en una solución jabonosa, a continuación, secar. No use ningún limpiador químico fuerte o agentes de limpieza que puedan ser nocivos para los niños.