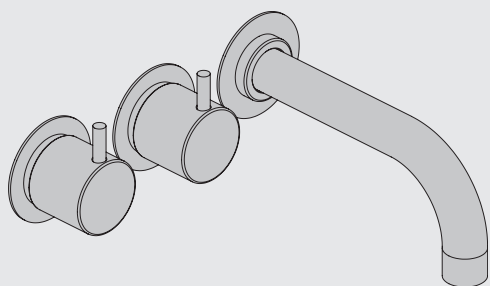


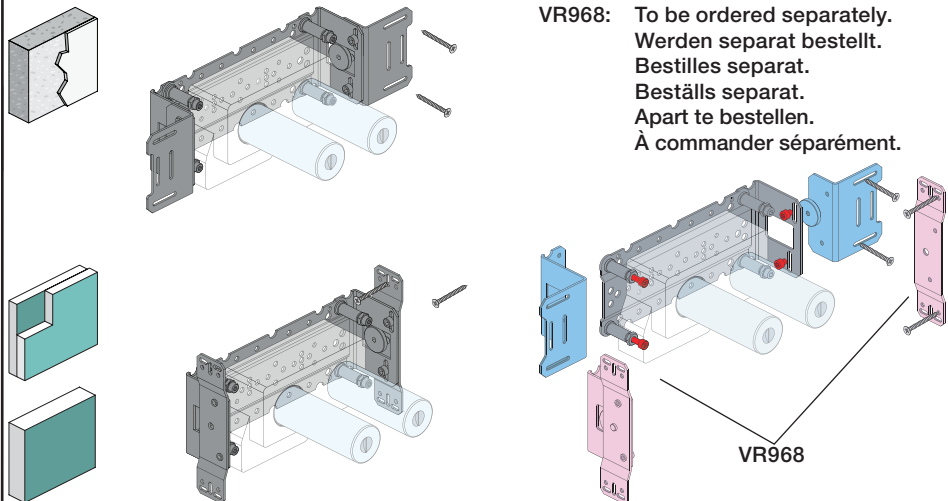
VOLA 600, 700, 700V, 900, 1500
 VOLA 800, 800V, 800N, 800NV, 800T, 800TV
 VOLA S20V, S40V



Fitting instruction Monteringsvägledning
 Montageanleitung Montage hanleiding
 Monteringsvejledning Manuel de montage



www.vola.com
 600_V2_40998507



VR968: To be ordered separately.
 Werden separat bestellt.
 Bestilles separat.
 Beställs separat.
 Apart te bestellen.
 À commander séparément.

A Max.: 10 Bar/145 psi
 Max. 65°C, 150°F

Data, l/min. / (Gpm) 3 Bar/43.5 Psi:

Data, 3 Bar/43.5 Psi:

Max:	l/min.	Gal/min.
600:	65	17.2
700V:	65	17.2
800V:	34	9.0
900:	30	8.0
1500:	65	17.2

Extension
 Verlängerung
 Forlængerdele
 Förlängning
 Aanpassing
 Modification

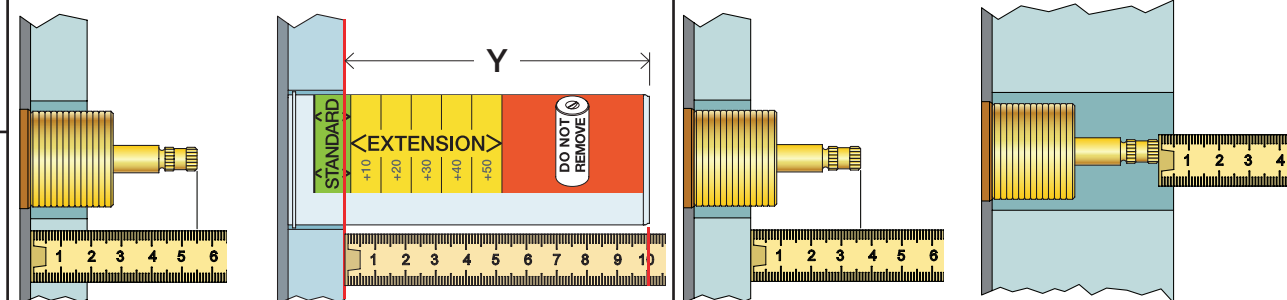
VR697 600, 700V, 800V: 2xVR697
 VR698 1500: 1xVR697+1xVR698
 900: 1xVR697

T Min. 3 mm
 Max 65 mm

Y Min. 48 mm
 Max. 110 mm

X 52 - 0 mm

X -15 - 0 mm



	T	Y	VR697/VR1400/VR2019	X	VR697/VR1400/VR2019
	5 - 15 mm	110 - 98 mm	Std.	36 - 48 mm	Std.
	15 - 25 mm	98 - 88 mm	+10	26 - 40 mm	+10
	25 - 35 mm	88 - 78 mm	+20	16 - 30 mm	+20
	35 - 45 mm	78 - 68 mm	+30	6 - 20 mm	+30
	45 - 55 mm	68 - 58 mm	+40	-4 - 10 mm	+40
	55 - 65 mm	58 - 48 mm	+50	-14 - 0 mm	+50

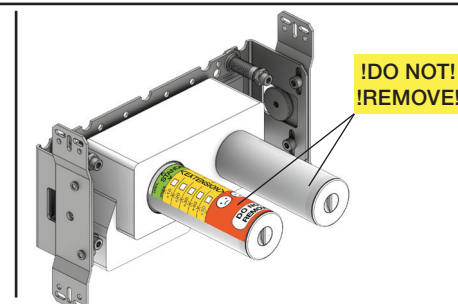
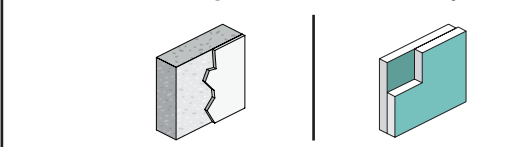
Fitting of extension
 Montage von verlängerung

Montering af forlængerdele
 Montering av förlängning

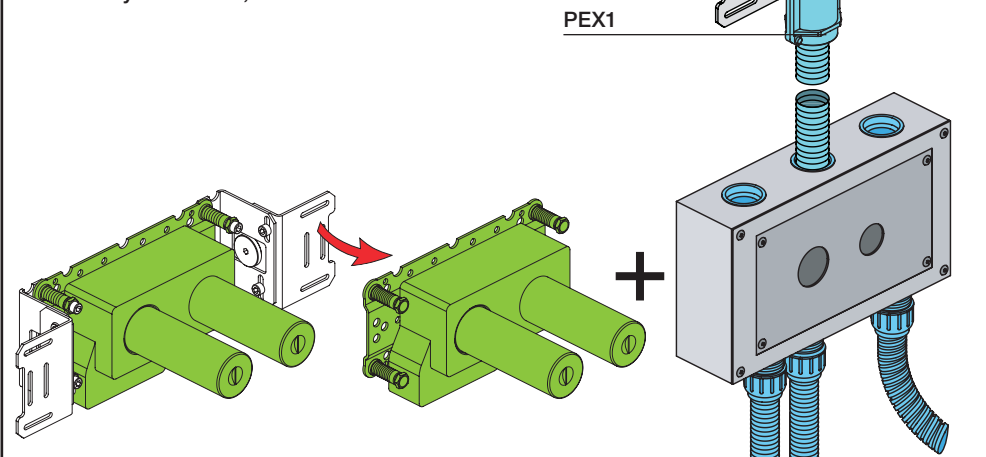
Montage van de verlengstukken
 Montage des rallonges

	L	L1	L2	H	H1	D
S20V	268 mm 10 1/2"	165 mm 6 1/2"	168 mm 6 5/8"	95 mm 3 3/4"	170 mm 6 3/4"	70 mm 2 3/4"
S40V	395 mm 15 1/2"	264 mm 10"	268 mm 10"			
600, 700V, 800V	490 mm 19 1/2"	359 mm 14"	367 mm 14 1/2"			
800NV, 800TV	570 mm 22 1/2"	439 mm 17"	447 mm 17 5/8"			

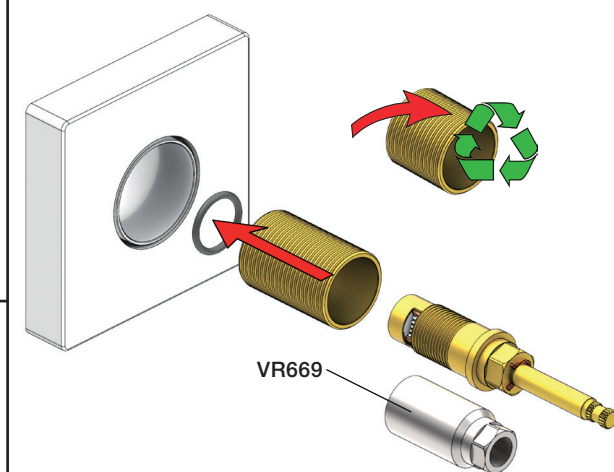
B Check the local legislation.
 Bitte die örtlichen Vorschriften überprüfen.
 Tjek de lokale regler.
 Kontrollera lokala föreskrifter
 Nazitten lokale regelgeving.
 Vérifiez la législation locale.



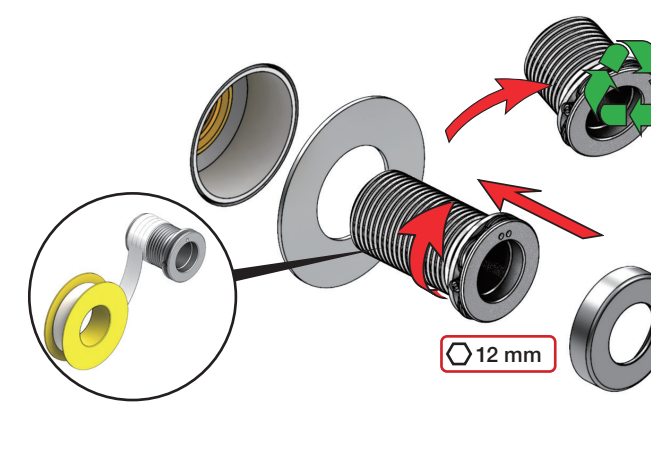
C Box till inbyggingsblandare.
 Boks til indbygningsblender.
 Laatikko seinäasenteiselle sekoittajalle.
 Ingår inte i leveransen, köps separat.
 Ikke inkludert, kjøpes separat.
 Eivät sisälly tilaukseen, ostettava erikseen.



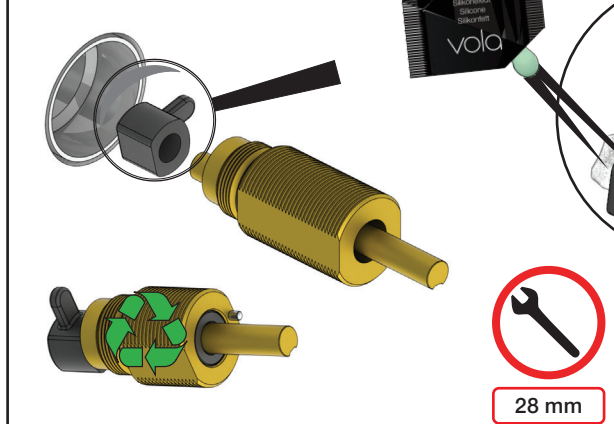
VR697+



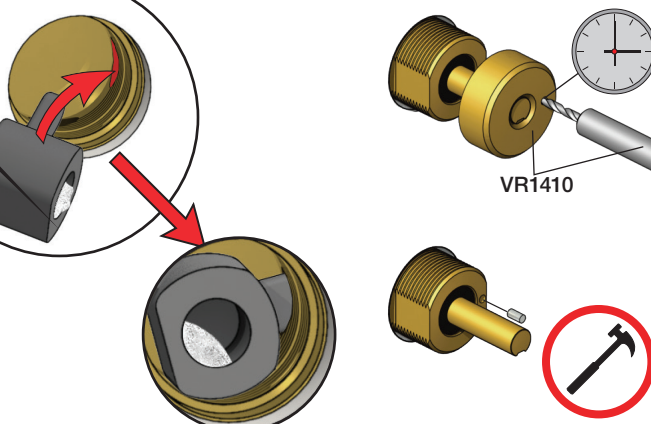
VR2019+, VR2119+



VR1400+



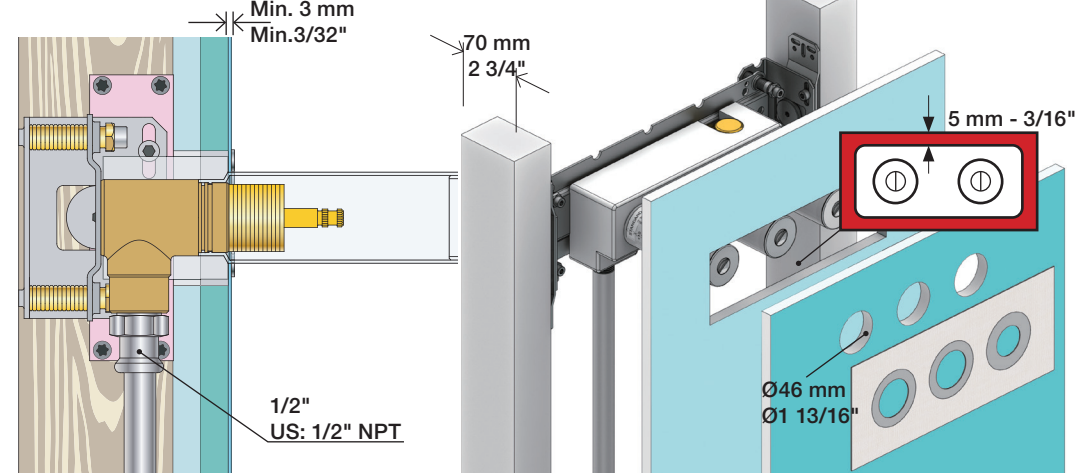
400-2400





2x13 mm Lightweight wall
 Leichtwand
 Let væg

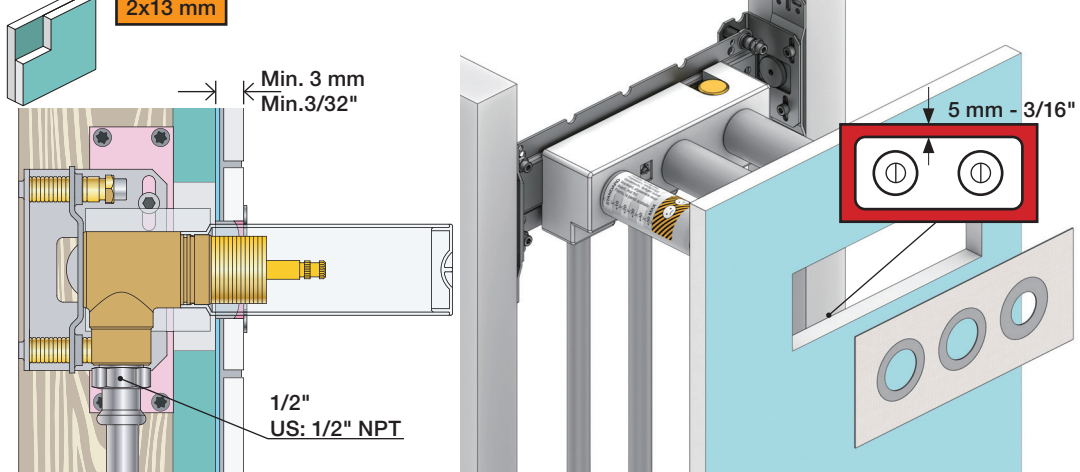
Lätta konstruktion
 Holle wandconstructie
 Construction légère



1x15 mm
1x18 mm
1x20 mm

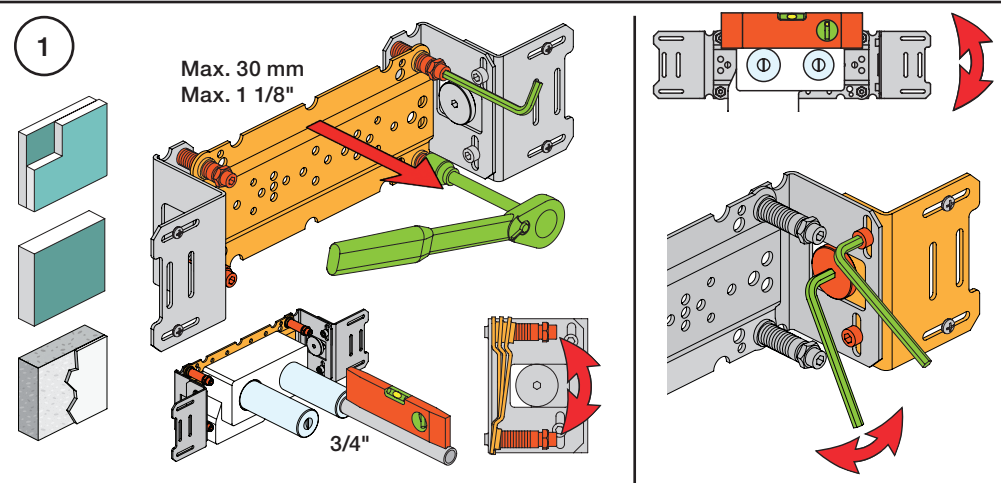
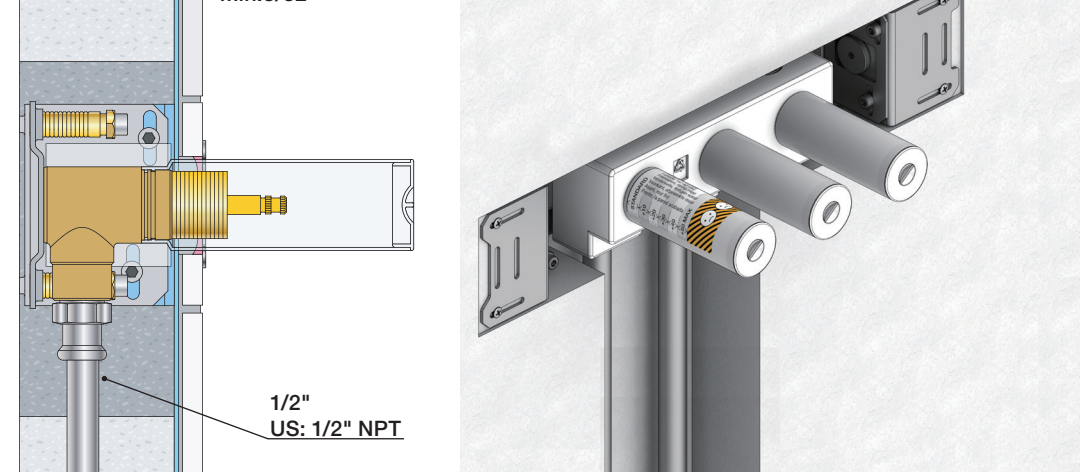
Lightweight wall
 Leichtwand
 Let væg

Lätta konstruktion
 Holle wandconstructie
 Construction légère



Masonry
 Mauerwerk
 Murværk

Murverk
 Massieve wand
 Mur Plein



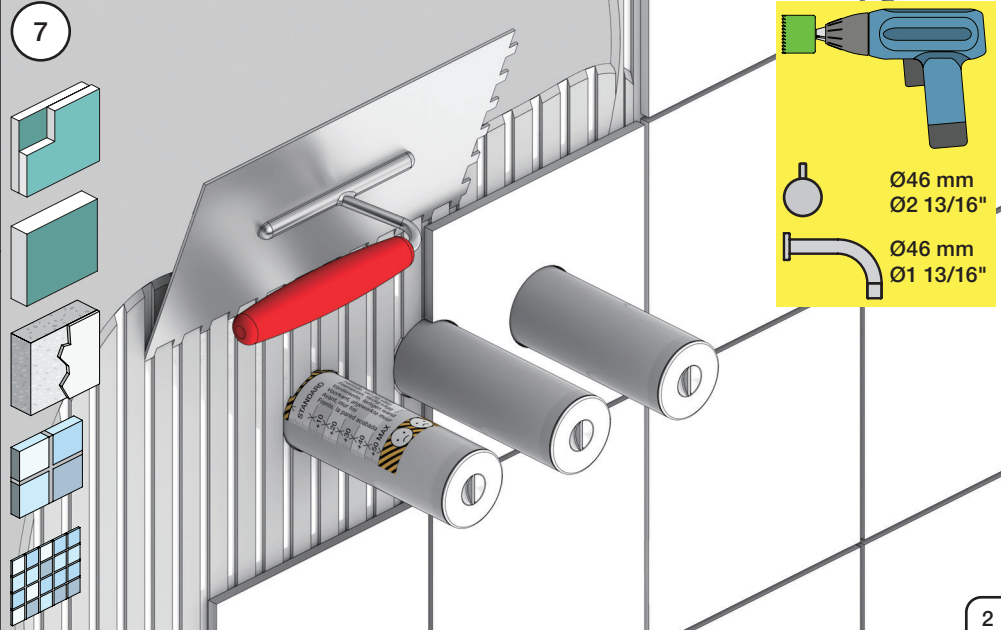
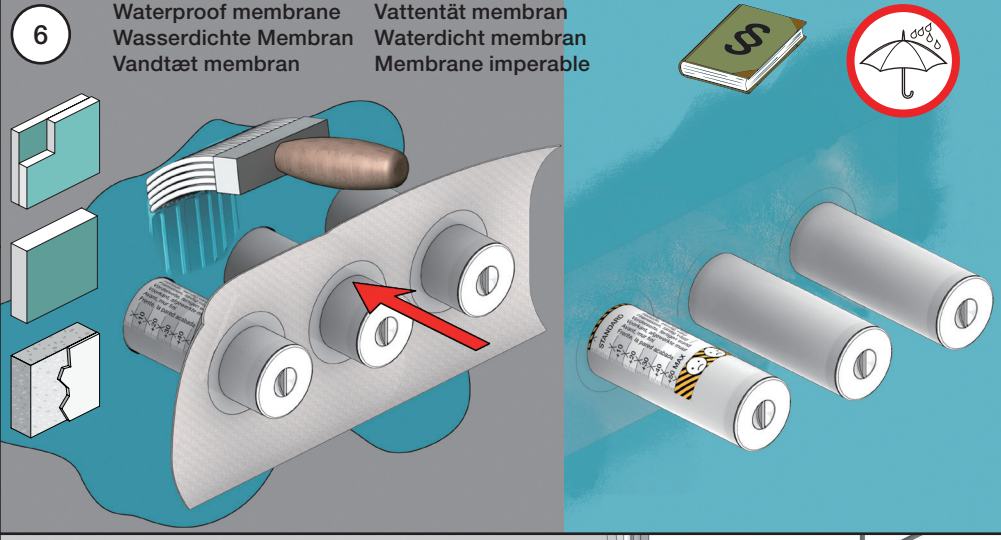
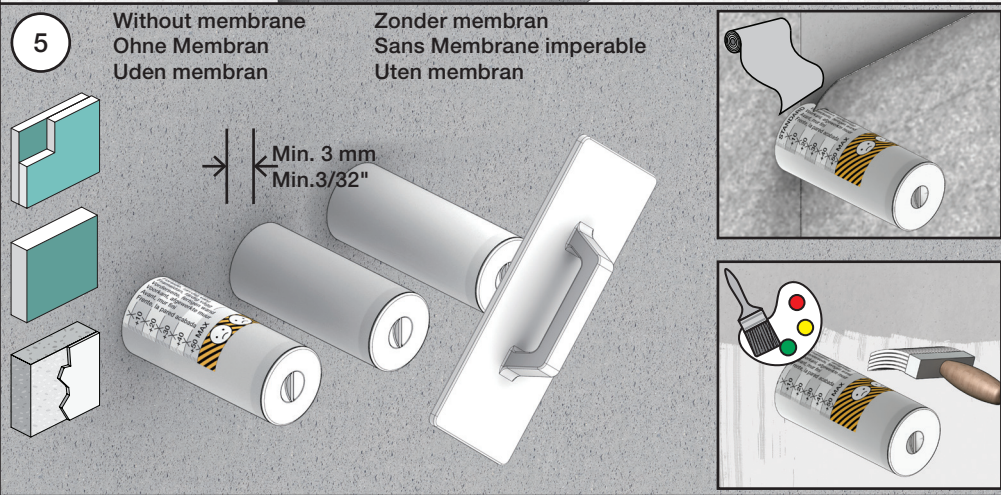
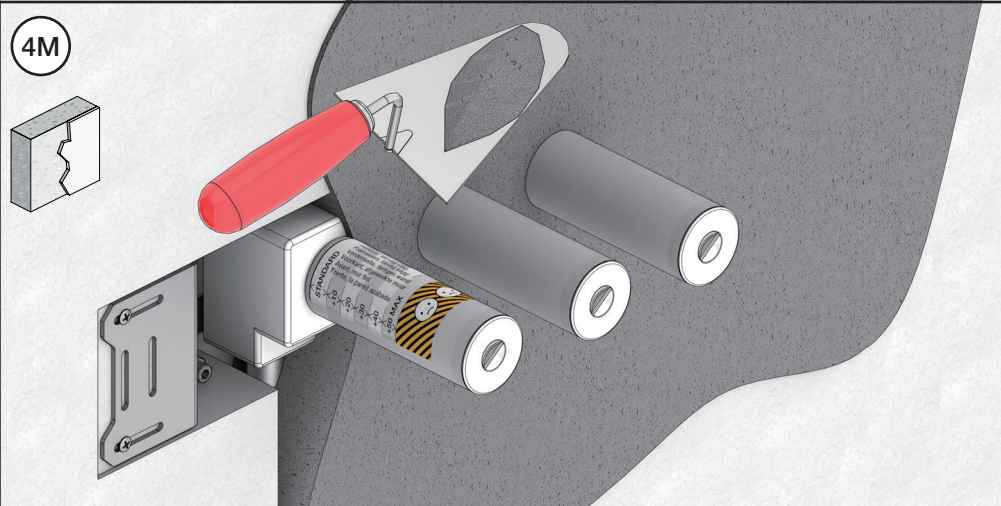
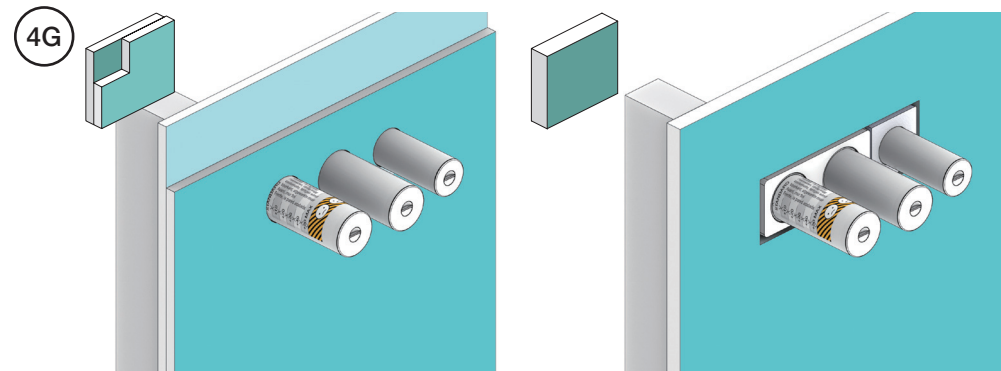
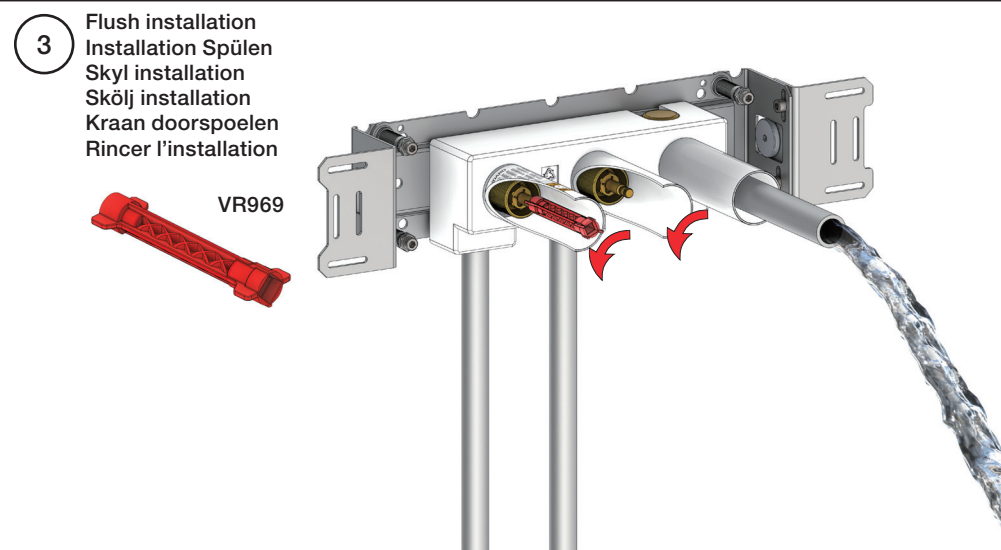
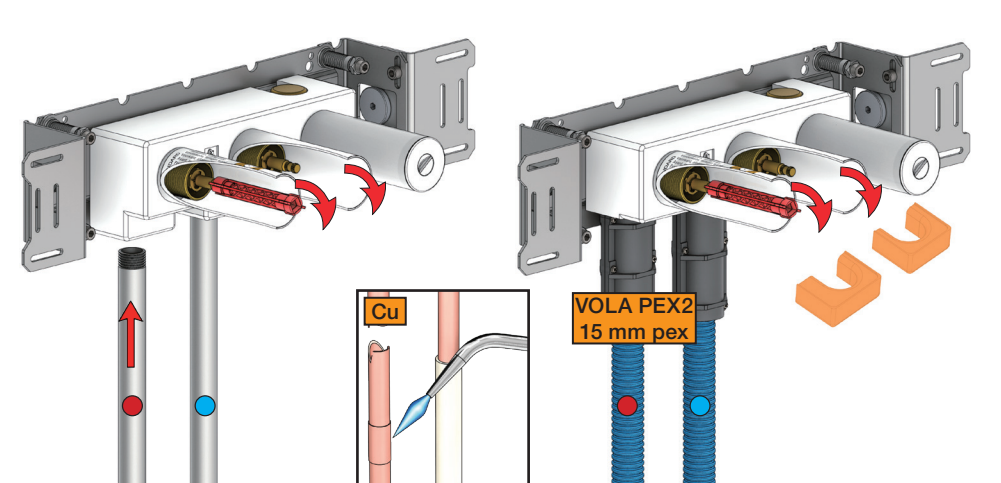
2 Test Pressure
 Prüfdruck
 testtryk
 Test tryck
 Test druk
 test de pression

Check the local legislation.
 Bitte die örtlichen Vorschriften überprüfen.
 Tjek de lokale regler.
 Kontrollera lokala föreskrifter.
 Nazitten lokale regelgeving.
 Vérifiez la législation locale.

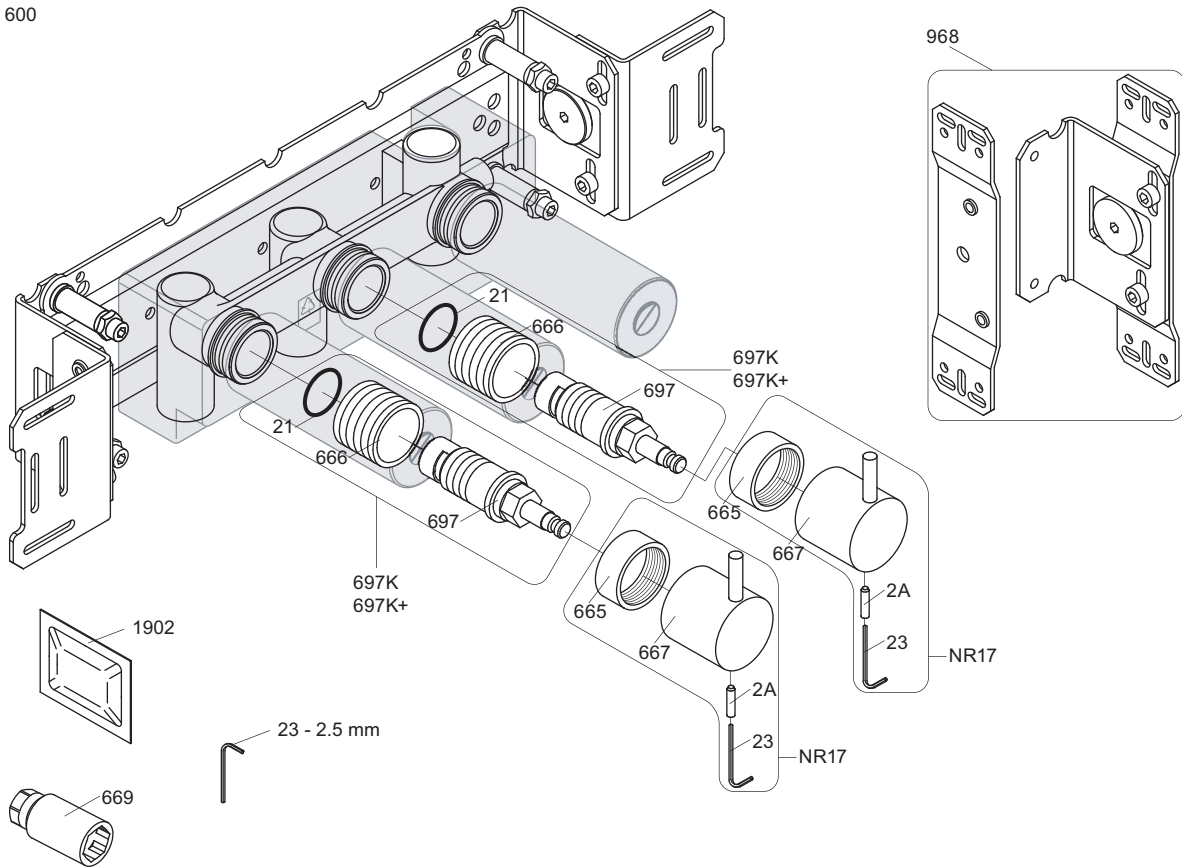
1. MAX. 16 Bar
 232 Psi

2. MAX. 4 Bar
 58 Psi

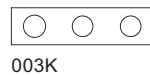
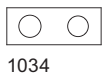
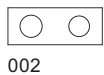
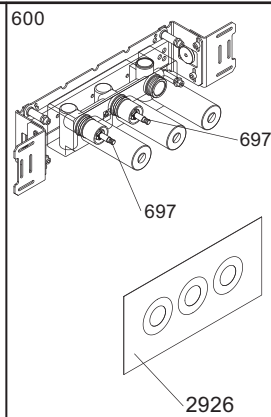
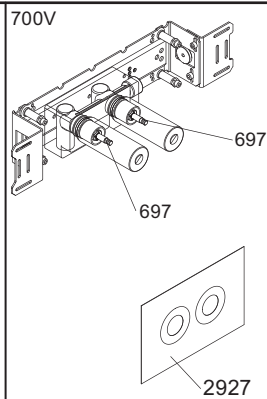
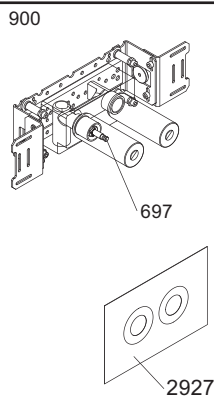
! Water - Wasser - Vand - Vatten - Water - Leau !
! MAX 1 Minute - Minut - Minuut !



600



NR17: VR2A, VR23, VR665, VR667
 VR697K: VR21, VR23, VR666, VR669, VR697



vola
 Lunavej 2
 DK-8700 Horsens
 Tlf : + 45 7023 5500
 sales@vola.com
 www.vola.com

VOLA 600
 700V, 900, 1500

Date
 Apr. 21

Rev.
 3

Sheet
 SB 5.3