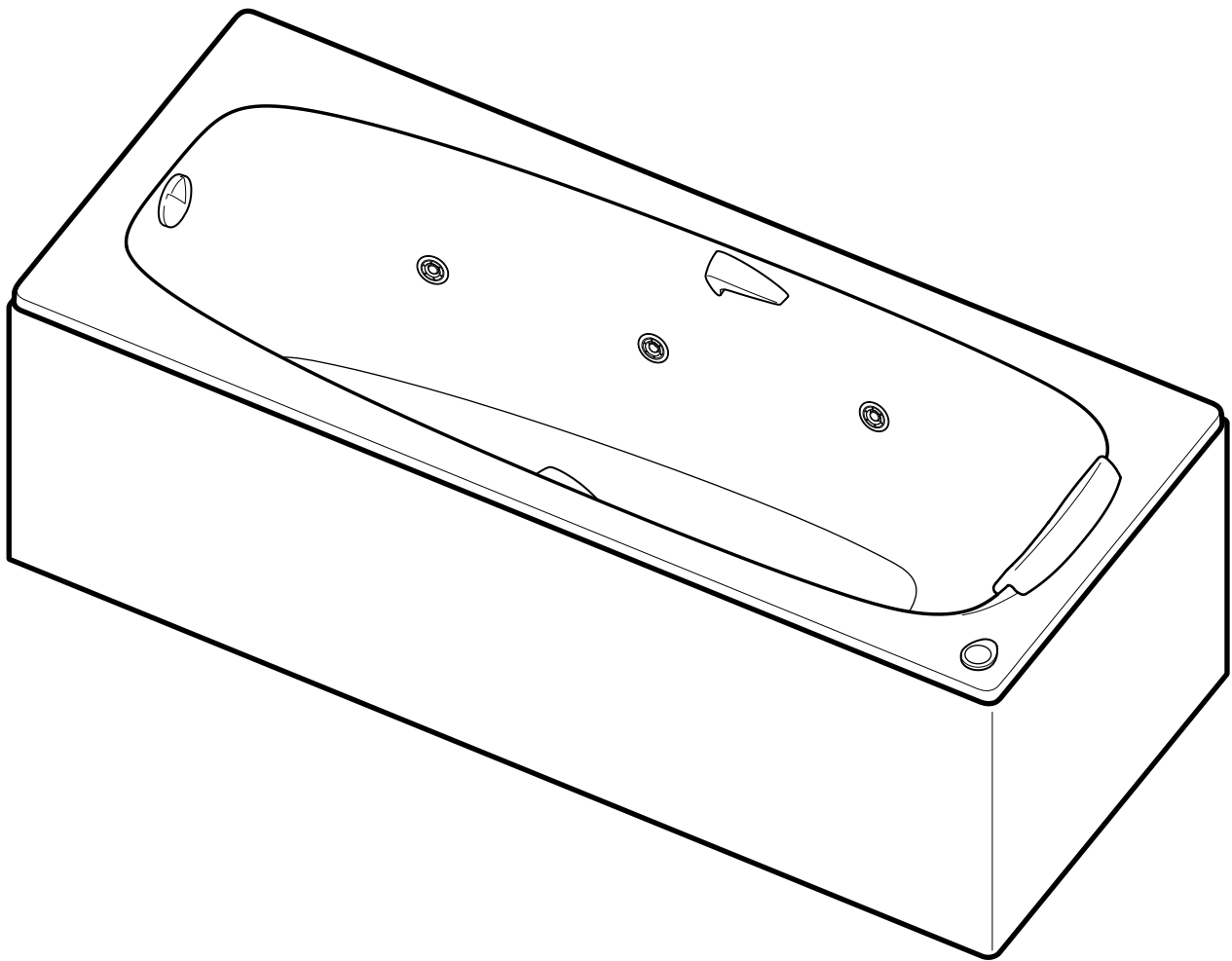


Roca

BAÑERAS MASAJE TONIC TONIC WHIRLPOOL BATHS



Enhorabuena y gracias por la adquisición de este producto, el cual ha sido diseñado, fabricado y verificado por nuestro personal técnico.

Asimismo si ha adquirido faldón, con él encontrará las instrucciones específicas para su instalación.

EFFECTOS DEL MASAJE

La acción de las burbujas de aire sobre el cuerpo ha demostrado ser muy beneficiosa para la salud. Pueden mencionarse especialmente los siguientes efectos:

- Estimulo y mejora de la higiene de la superficie cutánea y de la circulación cardiovascular.
- Mejora general de la circulación capilar y linfática.
- Agilización muscular y oxigenación de la piel.
- Resulta especialmente indicado en caso de dolores musculares, lumbago, artritis, recuperaciones post-operatorias, stress y estados de fatiga en general.

PRECAUCIONES

-Este aparato puede ser utilizado por niños a partir de 8 años y personas con capacidades físicas, sensoriales o mentales reducidas o con falta de experiencia y conocimiento si han recibido supervisión o instrucciones sobre el uso del aparato de forma segura y comprenden los peligros involucrados.

Los niños no deben jugar con el aparato.

- La limpieza o el mantenimiento no debe de realizarse por niños sin supervisión.
- El aparato se debe limpiar adecuadamente según el apartado de limpieza del presente manual.
- A pesar de los efectos terapéuticos preventivos y relajantes del hidromasaje, es importante señalar que en caso de afecciones agudas, cardiopatías descompensadas, hipertensiones graves o cierto tipo de enfermedades infecciosas, así como para determinado tipo de personas (niños, ancianos, embarazadas), deben tenerse en cuenta unas condiciones especiales de duración, temperatura y frecuencia. En estas situaciones es recomendable la consulta previa al médico.
- Se recomienda no tomar un baño después de beber alcohol ni después de comer.
- Utilice únicamente agua de la red doméstica debidamente tratada y desinfectada.
- En caso de que la dureza del agua de la instalación sea muy elevada, para tener la seguridad de que el equipo de hidromasaje funcione correctamente conviene instalar un descalcificador.
- No utilizar un baño de espuma con el hidromasaje ya que la cantidad de espuma producida podría sobresalir de la bañera.
- **Las partes que incorporen componentes eléctricos, excepto los dispositivos de control remoto, deben ubicarse o fijarse de manera que no puedan caer a la bañera.**
- **Las piezas que contengan partes activas, excepto las que se suministren con un voltaje de seguridad muy bajo que no exceda los 12 V, deben ser inaccesibles para una persona en la bañera.**

INSTALACIÓN Y MANTENIMIENTO

- Para garantizar la seguridad del uso del aparato, este producto debe ser instalado y reparado por personal cualificado, capaz de demostrar a las autoridades competentes sus conocimientos y su competencia en lo que respecta a la aplicación de los requisitos reglamentarios nacionales relativos a la seguridad, aplicables a la instalación eléctrica y a la fontanería.

We congratulate you and thank you for purchasing this Roca product, which has been designed, manufactured and checked by our technical staff.

Likewise, if you purchased the panel, it will include specific instructions for installing it.

EFFECTS OF MASSAGE

The action of the air bubbles on the body has been proven to be highly beneficial for the health. The following effects are particularly worth mentioning:

- Stimulates and improves skin hygiene and cardiovascular circulation.
- Generally improves capillary and lymph circulation.
- Tones the muscles and oxygenates the skin.
- Particularly indicated in cases of muscle pain, lumbago, arthritis, post-operative convalescence, stress and fatigue in general.

PRECAUTIONS

-This appliance can be used by children aged from 8 years and above and persons with reduced physical, sensory or mental capabilities or lack of experience and knowledge if they have been given supervision or instruction concerning use of the appliance in a safe way and understand the hazards involved.

-Children shall not play with the appliance.

-Cleaning and user maintenance shall not be made by children without supervision.

- In spite of the preventive and relaxing therapeutic effects of hydro-massage, it is important to note that in the case of acute conditions, uncompensated heart disease, serious hypertension or certain infectious diseases, and in the case of certain groups (children, the elderly, and pregnant women), certain special conditions regarding bath duration, temperature and frequency must be borne in mind. In these situations it is advisable to consult your doctor first.

- It is recommended not to take a bath directly after drinking alcohol or having a meal.

- Use only water from your home network properly treated and disinfected.

- If the water hardness of the installation is very high, it is advisable to install a water softener to guarantee that the whirlpool equipment is working properly.

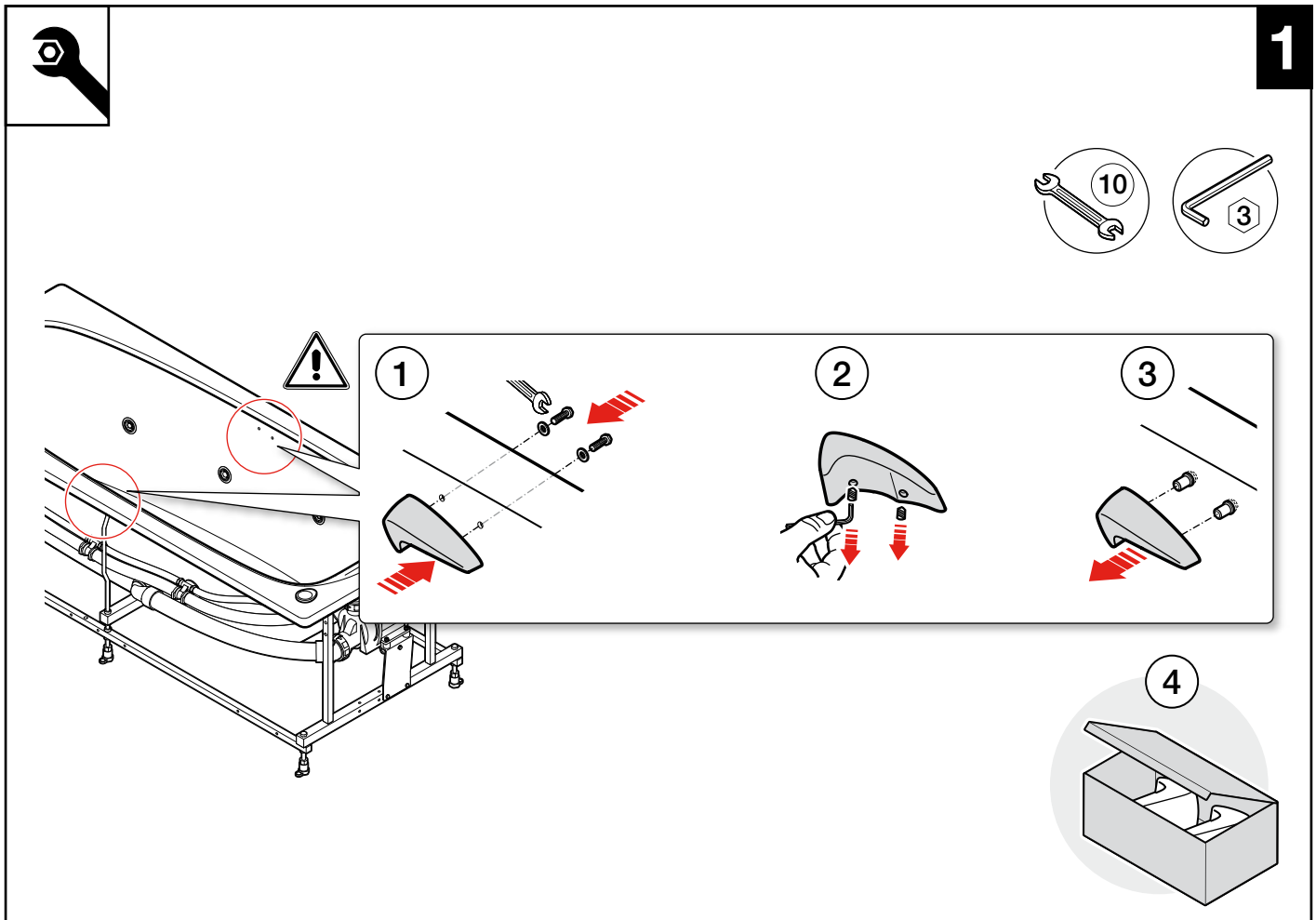
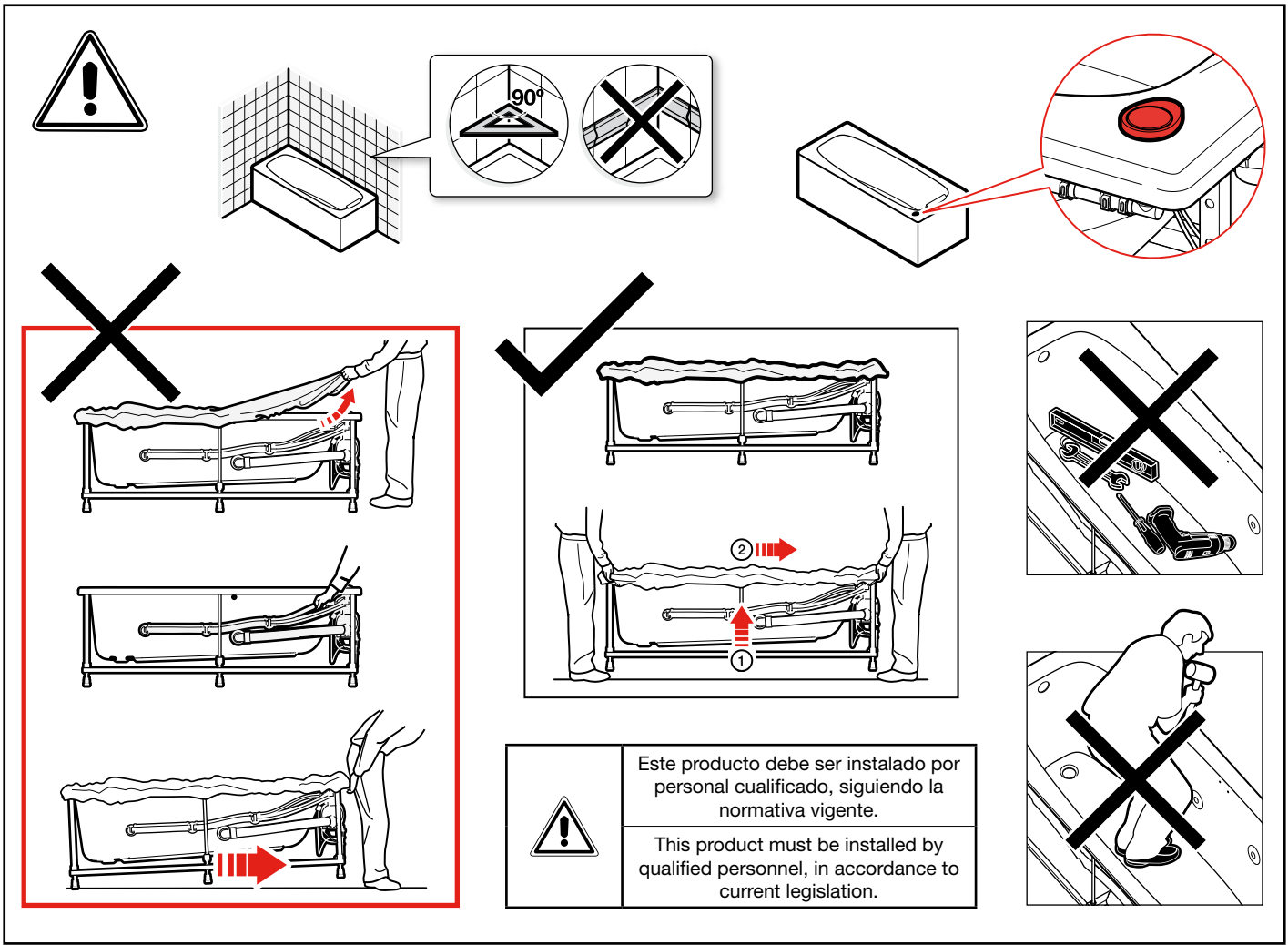
- Do not use foam-bath products with the whirlpool since the amount of foam produced could lead to overflows.

- Parts incorporating electrical components, except remote control devices, must be located or fixed so that they cannot fall into the bath.

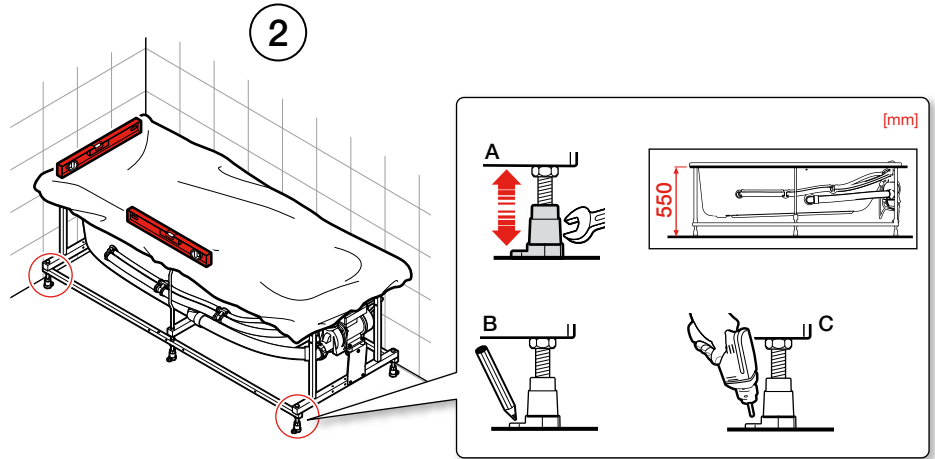
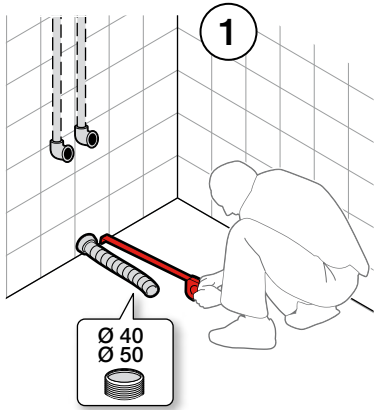
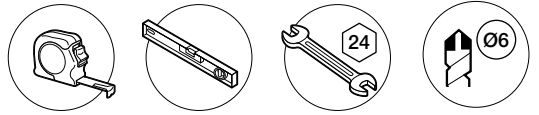
- Parts containing live parts, except parts supplied with safety extra-low voltage not exceeding 12 V, must be inaccessible to a person in the bath.

INSTALLATION AND MAINTENANCE

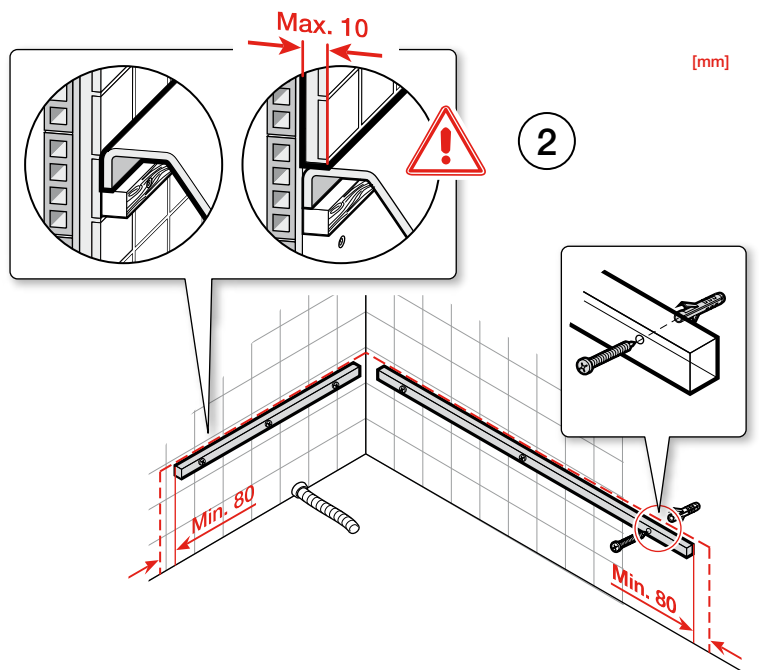
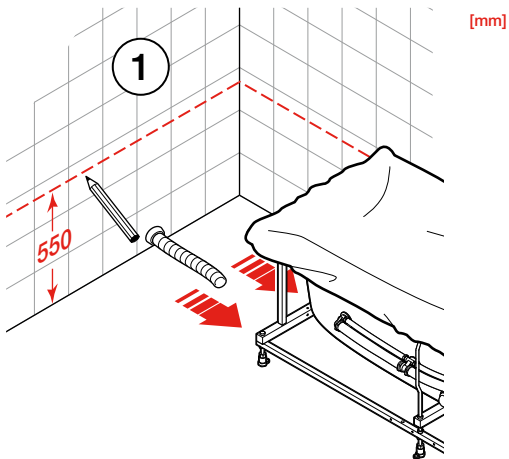
- To guarantee the safety of use of this product, it should only be installed and repaired by qualified installers, who can demonstrate to the appropriate authorities awareness and competence in the application of National Regulatory requirements for safety, i.e. electrical and water supply/disposal.

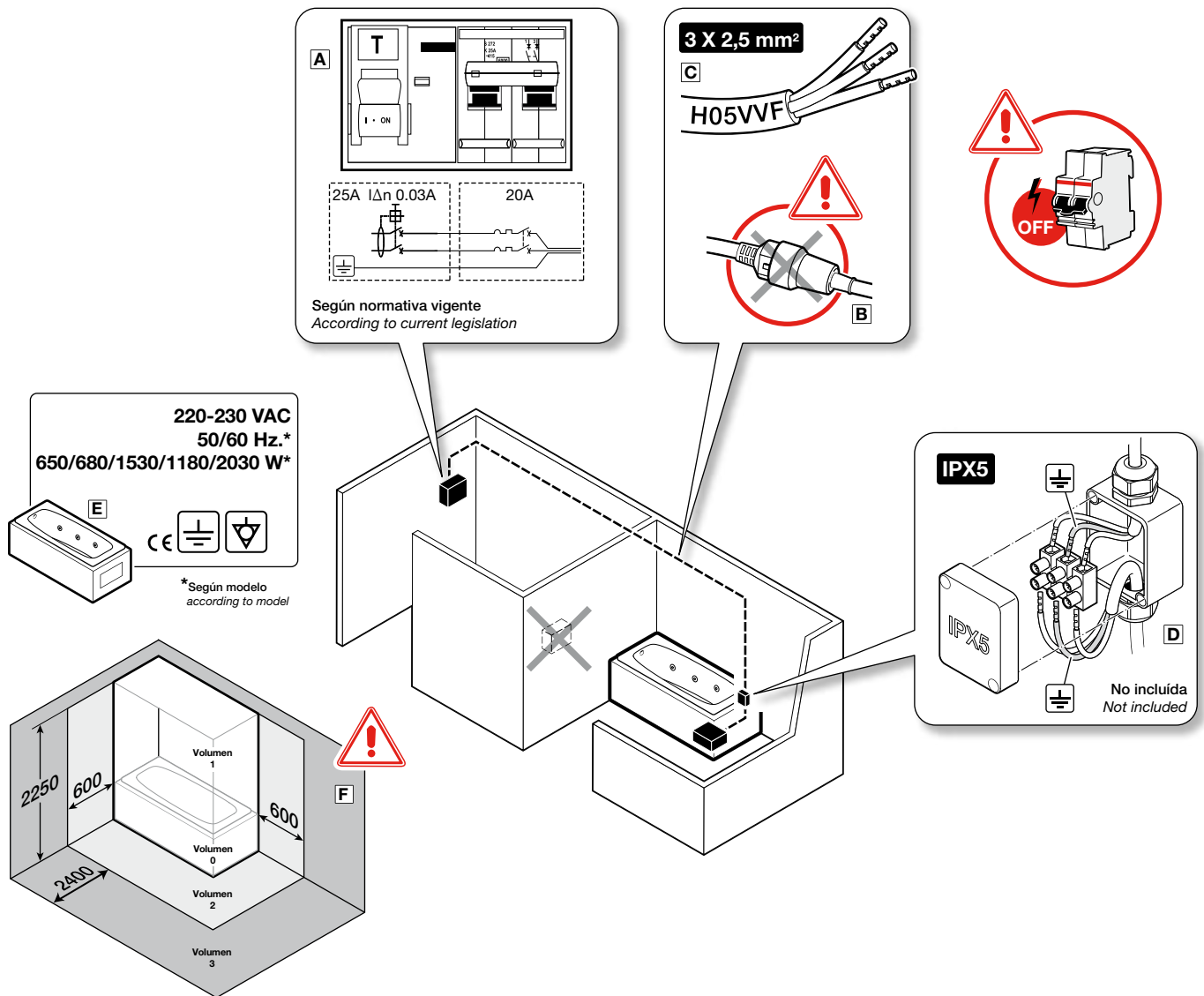


2



3





ES **A** La instalación eléctrica debe protegerse mediante un interruptor diferencial de $I\Delta n$ 0,03A y 25A de potencia y de un interruptor magnetotérmico de 20A, situado fuera de los volúmenes del cuarto de baño.

B La conexión de la alimentación de este producto debe realizarse directamente a una instalación fija. No es aceptable la colocación de un enchufe.

C La línea eléctrica a instalar debe de ser de tres conductores (fase, neutro, tierra) de 2,5mm² de sección exclusivamente dedicada a la bañera. En caso de que por avería fuese necesaria la manipulación o sustitución del cable de alimentación, únicamente podrá ser realizado por el Servicio Técnico.

D La conexión a la alimentación debe realizarse en el interior de una caja eléctrica que presente un grado de protección mínimo IPX5. También debe usarse una caja de este tipo en caso de haberse de realizar un empalme de la línea de alimentación.

E La bañera debe conectarse a 230V, 50/60Hz (según modelo), a una buena toma de tierra y al borne equipotencial.

F La bañera debe de instalarse teniendo en cuenta los volúmenes de protección de forma que no haya ningún aparato eléctrico ni ninguna toma de corriente a menos de 600mm de la bañera, evitando así que una persona, dentro de la bañera, pueda llegar a tocarlo.

No se debe manipular ningún componente o conexión de la bañera.

No se debe introducir ningún aparato eléctrico dentro la bañera.

La instalación debe ser efectuada por personal cualificado, de acuerdo a la normativa nacional vigente.

EN **A** The electrical installation must be protected by means of a $I\Delta n$ 0,03A and 25A differential switch and a magnetothermal switch of 20A. Both switches must be placed outside the bathroom.

B The power connection of this product must be permanently connected to a fixed electricity line. Placement of a plug is not acceptable.

C The electrical line to be installed must consist on three drivers (phase, neutral, earth) of 2,5mm² of section exclusively dedicated to the bathtub. In the event that, due to failure, it is necessary to handle or replace the power cable, this must only be done by Technical Service staff.

D The power connection must only be done inside an electrical box with a minimal degree of protection IPX5. In case of making a junction of the electrical line must be also used a box of this type.

E The bathtub should be connected to a 230V, 50/60Hz (depending on model), supply with a good earth connection and equipotential terminal.

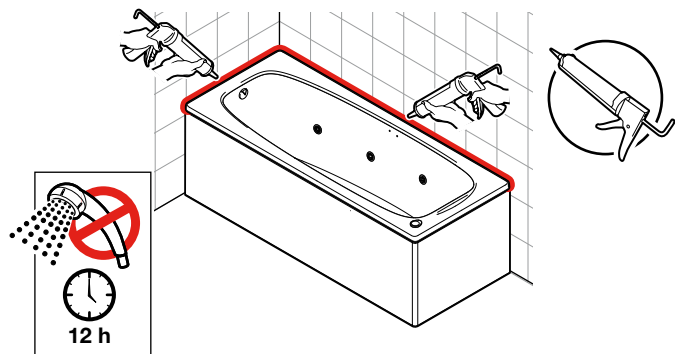
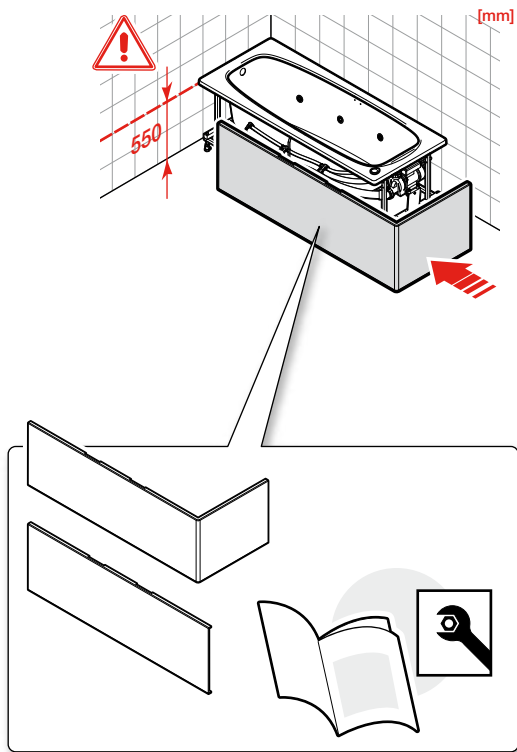
F The bathtub must be installed in according to the protection volumes in mind so that there is neither any electrical device nor any socket to less of 600mm of the bathtub, avoiding so a person, inside the bathtub, could manage to touch it.

Neither component nor connection of the bathtub must be operated.

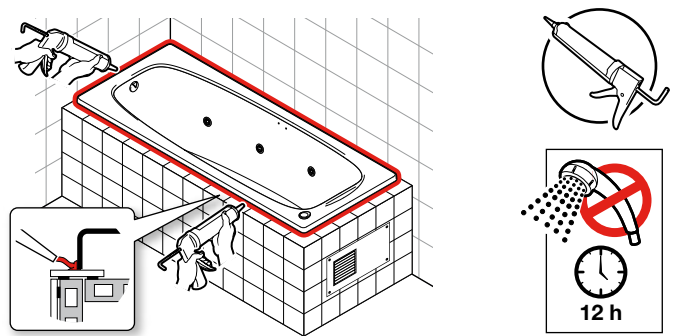
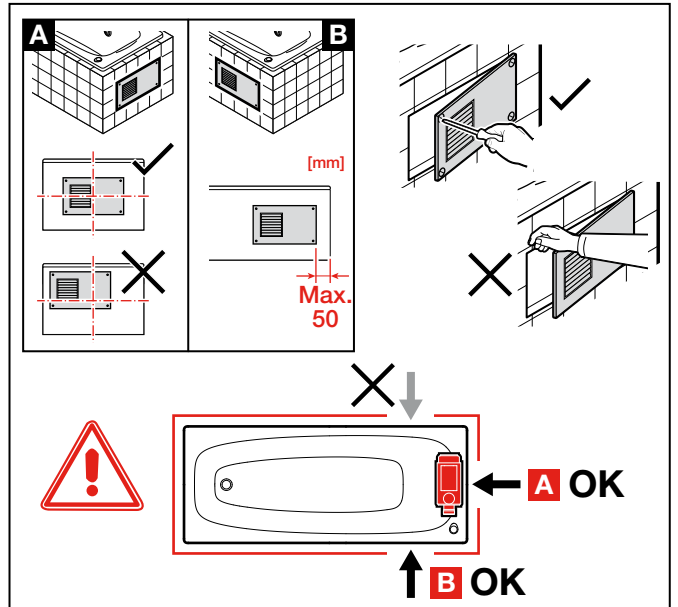
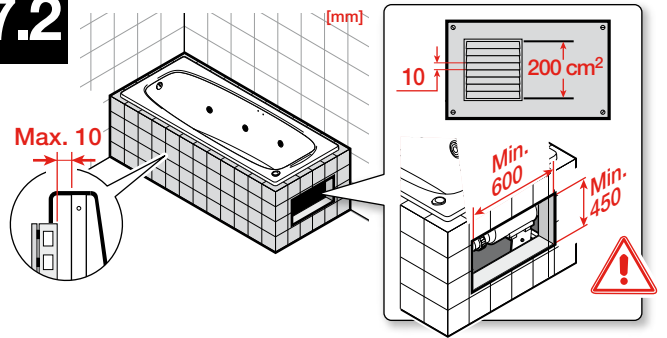
No electrical device must be introduced inside the bathtub.

This product must be installed by qualified personnel, in according with the national current regulation.

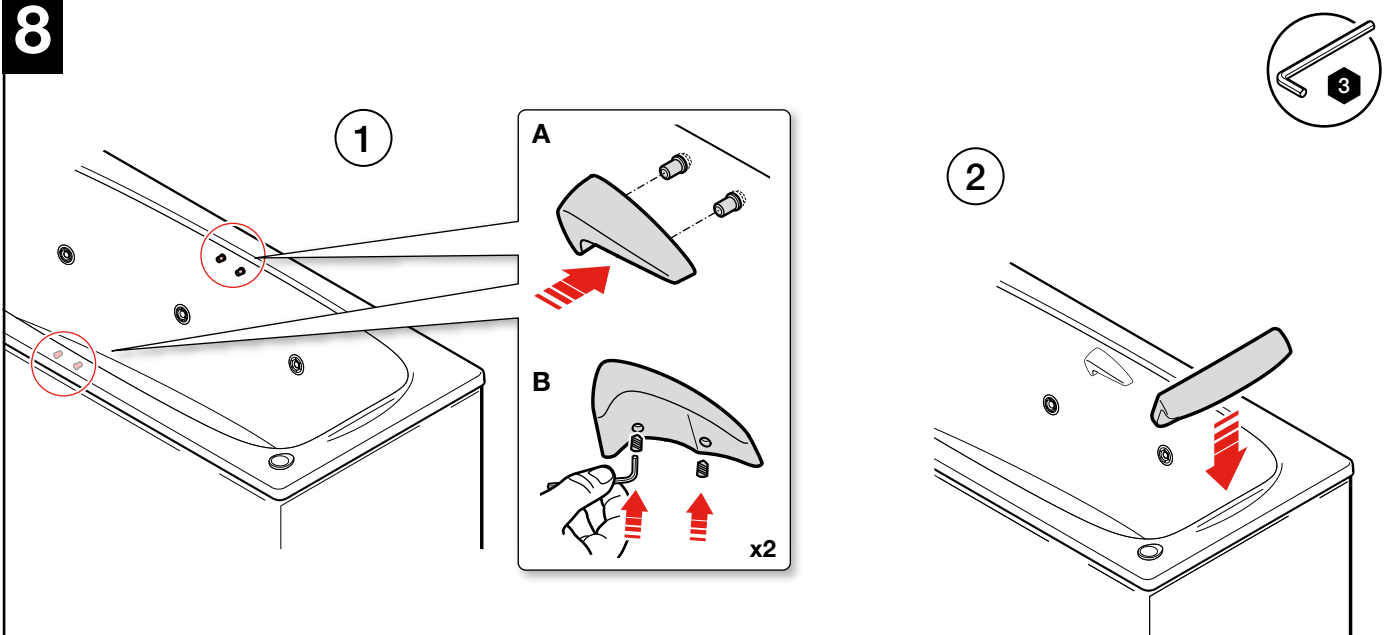
7.1



7.2



8



Llenado Filling

1

2

OK

OFF

OFF

°C

38 MAX

37 33

Accionamiento del masaje Switching on the massage

ON

Roca

Baño masaje agua Water-massage bathtub

20' max

A 20'

B 1'

C

OFF

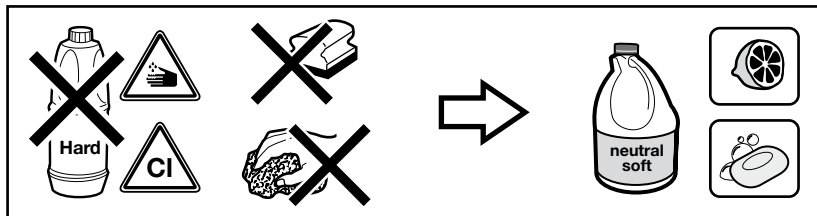
Vaciado Emptying

1

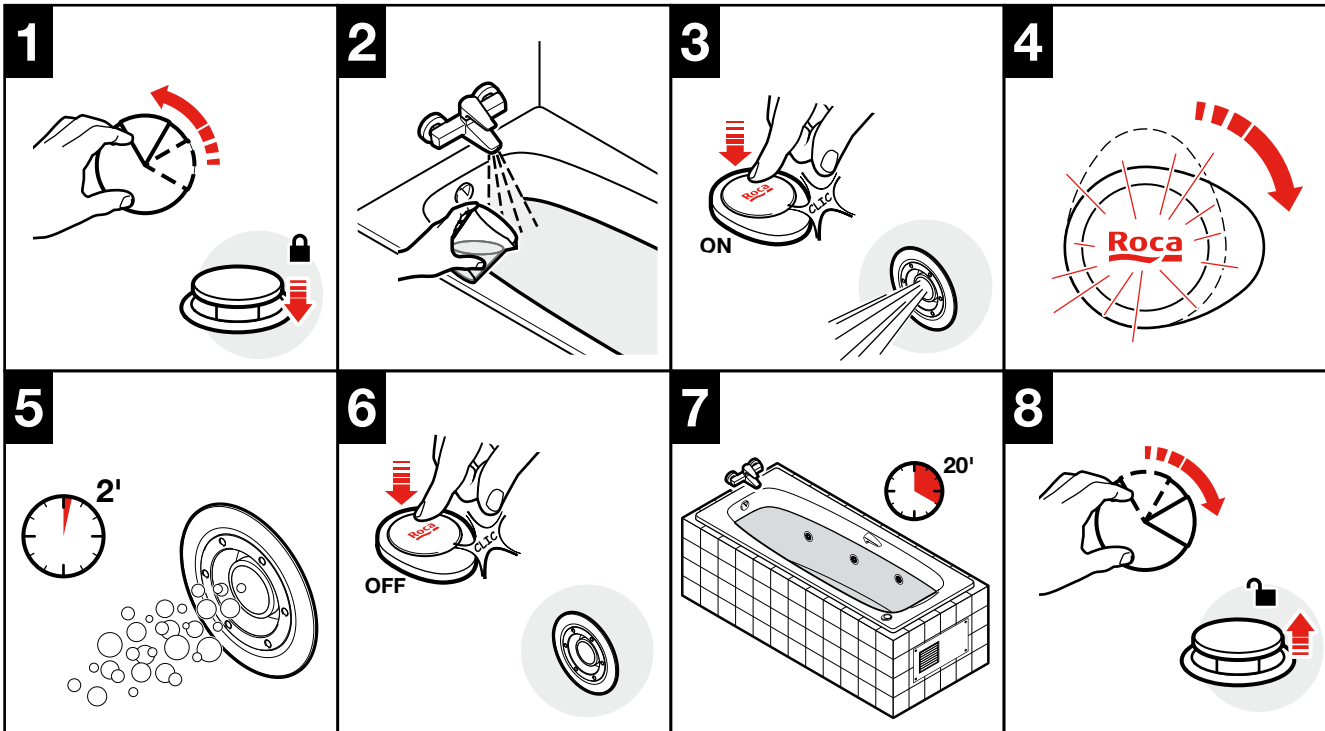
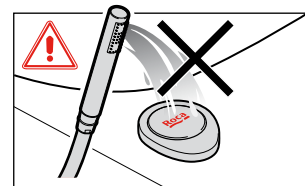
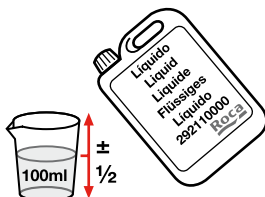
2

OFF

Orientación de los inyectores Position of the jets



1	2	3	4	5
6	7	8	9	10
11	12	13	14	15
16	17	18	19	20
21	22	23	24	25
26	27	28	29	30



E

Síntoma Problem	Causa posible Possible cause	Medida a tomar What to do
El mando no se ilumina	Fallo de alimentación eléctrica Ha saltado el interruptor magnetotérmico	Comprobar que exista tensión en la red. Colocarlos en la posición de circuito cerrado (ON). Si vuelven a saltar deberá estudiarse la causa.
No se inició hidromasaje	Hay poca agua en la bañera	Llenar la bañera.
GB The button does not light	Failure in electricity supply. Magnetothermal switch or thermal differential has cut out.	Check mains supply voltage. Set them to circuit closed position (ON). If they cut out again, a thorough check will be necessary to find the cause.
None of the functions switches on	Insufficient water in the bathtub.	Fill the bathtub.

Si la anomalía detectada no se resuelve con estas indicaciones, por favor contacte con el Servicio Técnico Roca.

If the detected anomaly is not resolved with this information, please contact the Roca Technical Service.



Roca Sanitario, S.A.
Avda. Diagonal, 513
08029 Barcelona
SPAIN
www.roca.com

933 LÍNEA DE ATENCIÓN
661 AL CONSUMIDOR
266 ESPAÑA 
SERVICIO TÉCNICO
ESPAÑA 



productsupport.rs@roca.net
soporteproducto.rs@roca.net