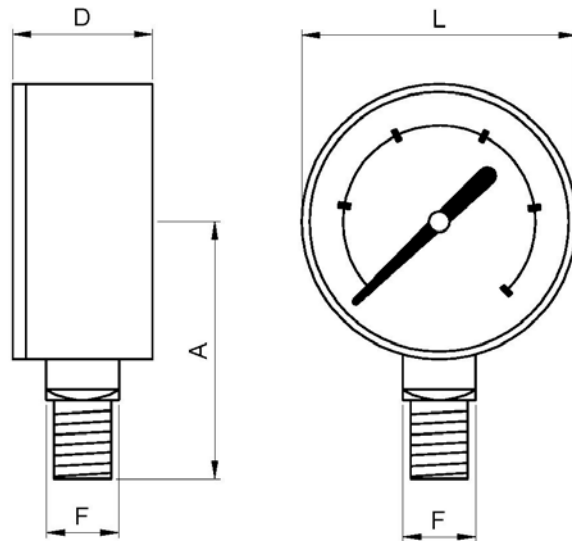


Art.: **3820N**

Manómetro Ø53, salida inferior, rosca NPT / Pressure gauge Ø53, bottom connection, NPT thread

Características	Features
1. Tamaño Ø53.	1. Size Ø53.
2. Manómetro con conexión radial inferior, rosca macho NPT 1/4".	2. Pressure gauge with radial bottom connection, male thread NPT 1/4".
3. Caja en ABS color negro.	3. Case in black ABS.
4. Tubo "Bourdon" y racor en latón según UNE-EN 12165.	4. Tube "Bourdon" and brass fitting connection according UNE-EN 12165.
5. Dial blanco: escala en negro (bar) y roja (psi).	5. White dial: black scale (bar) and red (psi).
6. Visor en Policarbonato.	6. Polycarbonate viewer.
7. Clase de precisión: cl. 2,5.	7. Class precision: cl. 2,5.
8. Graduaciones disponibles de 0 a 2,5 - 4 - 6 - 10 - 16 - 25 bar.	8. Scale available from 0 to 2,5 - 4 - 6 - 10 - 16 - 25 bar.
9. Temperatura de trabajo: de -20°C a 60°C.	9. Working temperature: from -20°C to 60°C.



Ref.	Escala / Scale		Dimensiones / Dimensions (mm)				Peso / Weight (Kg)
	bar	psi	A	L	D	F	
3820N 002	0 - 2,5	0 - 40	47	53	27	14x14	0,064
3820N 004	0 - 4	0 - 60	47	53	27	14x14	0,064
3820N 006	0 - 6	0 - 90	47	53	27	14x14	0,064
3820N 010	0 - 10	0 - 150	47	53	27	14x14	0,064
3820N 016	0 - 16	0 - 240	47	53	27	14x14	0,064
3820N 025	0 - 25	0 - 400	47	53	27	14x14	0,064