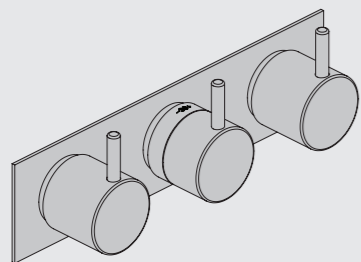


VOLA 5100, 5100X, 5200V, 5300  
 VOLA 5400DV, 5400V, 5400NV & A3/A4  
 VOLA 5400TV, 5400FV, 5400RV & A3/A4  
 VOLA 5600V & A3/A4

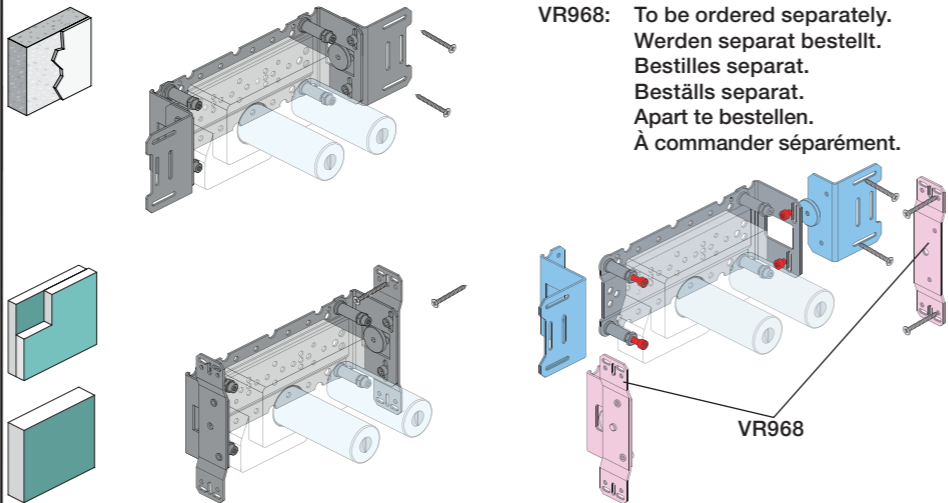


Fitting instruction  
 Montageanleitung  
 Monteringsvejledning

Monteringsvægledning  
 Montage hanledning  
 Manuel de montage



www.vola.com  
 5000\_V2\_40998504



VR968: To be ordered separately.  
 Werden separat bestellt.  
 Bestilles separat.  
 Beställs separat.  
 Apart te bestellen.  
 À commander séparément.

**A** Max.: 10 Bar/145 psi  
 Max. 65°C, 150°F

USA: Minimum flow rate: 1.8 gpm.  
 AUS - Hot water inlet: Max. 50°C, 122°F. (AS 4032)

Data, l/min. / (Gpm) 3 Bar/43.5 Psi:

5100/5200V/5300: **A** 5400/5600A3: **A** - **C**  
 5400/5600: **A** - **B** 5400/5600A4: **A** - **D**

| 5400<br>5600 | 5400A3<br>5600A3 | 5400A4<br>5600A4 |          |          |          |          |          |          |          |   |
|--------------|------------------|------------------|----------|----------|----------|----------|----------|----------|----------|---|
|              |                  |                  | <b>A</b> | <b>M</b> | <b>B</b> | <b>M</b> | <b>C</b> | <b>M</b> | <b>D</b> |   |
| Out 2        | Out 1            | Out 1            | 32/(8.5) | 16/(4.2) | -        | -        | -        | -        | -        | - |
| Out 3        | Out 2            | Out 2            | -        | -        | 32/(8.5) | 16/(4.2) | -        | -        | -        | - |
| -            | Out 3            | Out 3            | -        | -        | -        | -        | 32/(8.5) | 16/(4.2) | -        | - |
| -            | -                | Out 4            | -        | -        | -        | -        | -        | 16/(4.2) | 32/(8.5) | - |

**B** Check the local legislation.  
 Bitte die örtlichen Vorschriften überprüfen.  
 Tjek de lokale regler.  
 Kontrollera lokala föreskrifter  
 Nazitten lokale regelgeving.  
 Vérifiez la législation locale.

**!DO NOT! REMOVE!**

**C**

Box till inbyggnadsblandare.  
 Boks til indbygningsblander.  
 Laatikko seinäasenteiselle sekoittajalle.

Ingår inte i leveransen, köps separat.  
 Ikke inkludert, kjøpes separat.  
 Eivät sisälly tilaukseen, ostettava erikseen.

Extension  
 Verlängerdele  
 Forlængerdele  
 Förlängning  
 Aanpassing  
 Modification

T Min. 3 mm  
 Max 65 mm

Y Min. 48 mm  
 Max. 110 mm

X 52 - 0 mm  
 X-15 - 0 mm

|  | T          | Y           | VR5250/VR5410/VR2019 |
|--|------------|-------------|----------------------|
|  | 3 - 15 mm  | 110 - 98 mm | Std.                 |
|  | 15 - 25 mm | 98 - 88 mm  | +10                  |
|  | 25 - 35 mm | 88 - 78 mm  | +20                  |
|  | 35 - 45 mm | 78 - 68 mm  | +30                  |
|  | 45 - 55 mm | 68 - 58 mm  | +40                  |
|  | 55 - 65 mm | 58 - 48 mm  | +50                  |

Extension, retrofit  
 Verlängerdele, nachträglicher Einbau  
 Forlængerdele, eftermontering  
 Förlängning, eftermontering  
 Aanpassing na montage  
 Modification après installation

|  | X           | VR5250/VR5410/VR2019 |
|--|-------------|----------------------|
|  | 37 - 49 mm  | Std.                 |
|  | 27 - 37 mm  | +10                  |
|  | 17 - 27 mm  | +20                  |
|  | 7 - 17 mm   | +30                  |
|  | -3 - 7 mm   | +40                  |
|  | -13 - -3 mm | +50                  |

Fitting of extension  
 Montage von verlängerung  
 Montering af forlængerdele  
 Montering av förlängning

VR5250

Montage van de verlengstukken  
 Montage des rallonges

VR2019+, VR2119+

VR5410

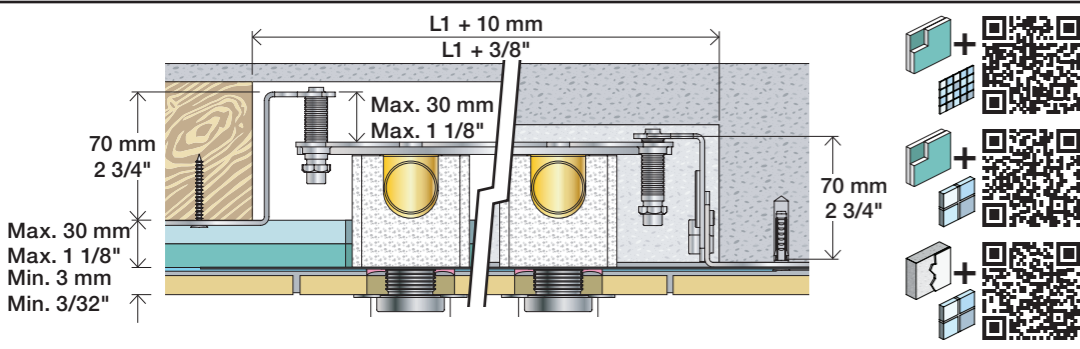
5400:  
5600:

5400A3/A4:  
5600A3/A4:

32 mm

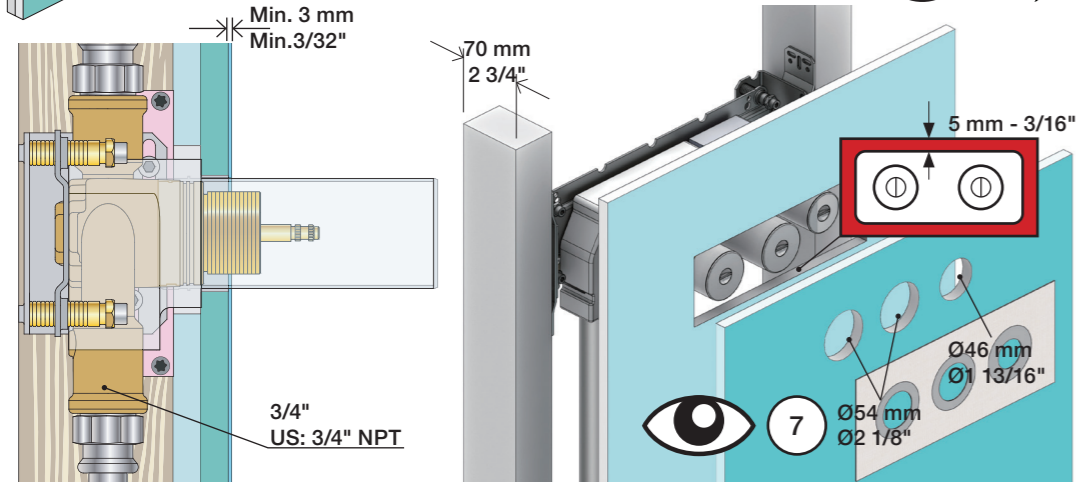
5400/5600: 5400A3/ 5600A3: 5400A4:  
5600A4:

14 mm



**2x13 mm** Lightweight wall  
 Leichtwand  
 Let væg

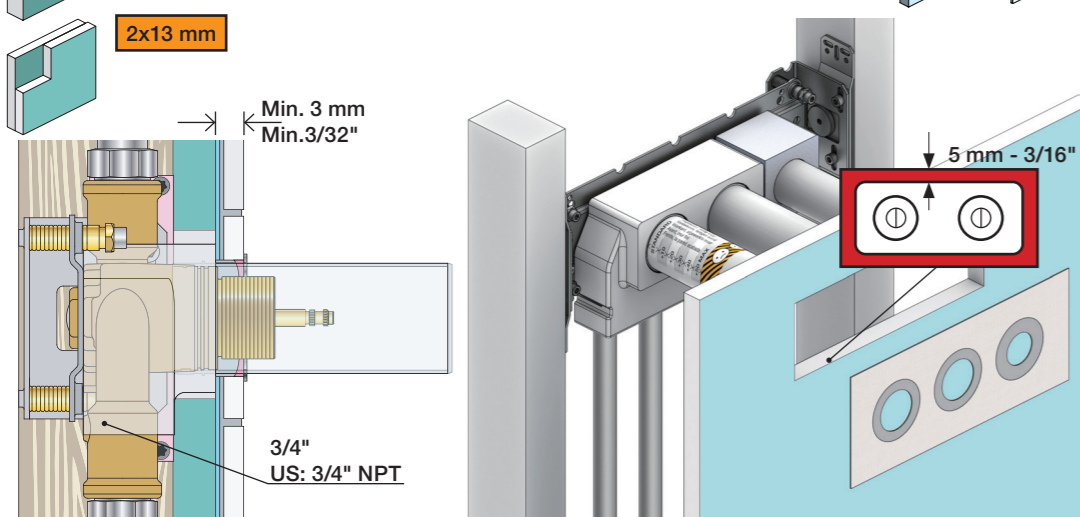
Lätta konstruktion  
 Holle wandconstructie  
 Construction légère



**1x15 mm**  
**1x18 mm**  
**1x20 mm**

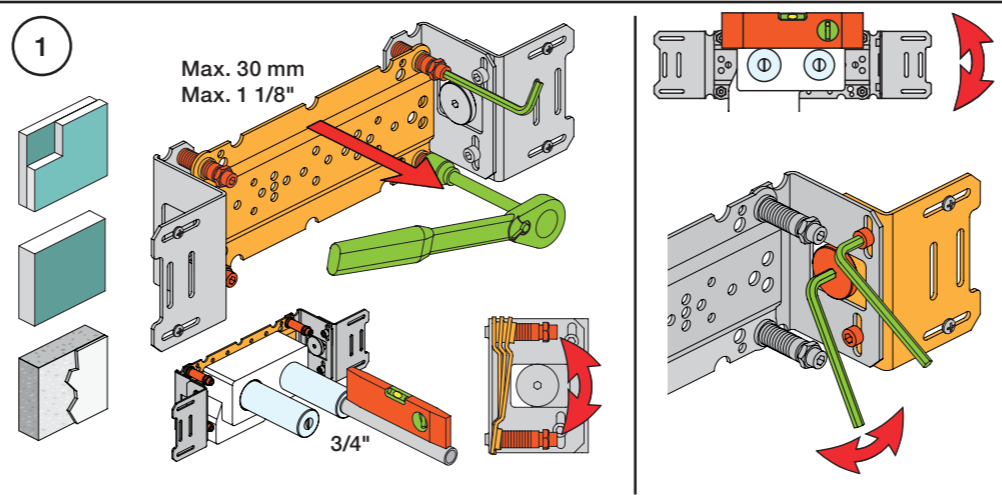
Lightweight wall  
 Leichtwand  
 Let væg

Lätta konstruktion  
 Holle wandconstructie  
 Construction légère



Masonry  
 Mauerwerk  
 Murværk

Murverk  
 Massieve wand  
 Mur Plein



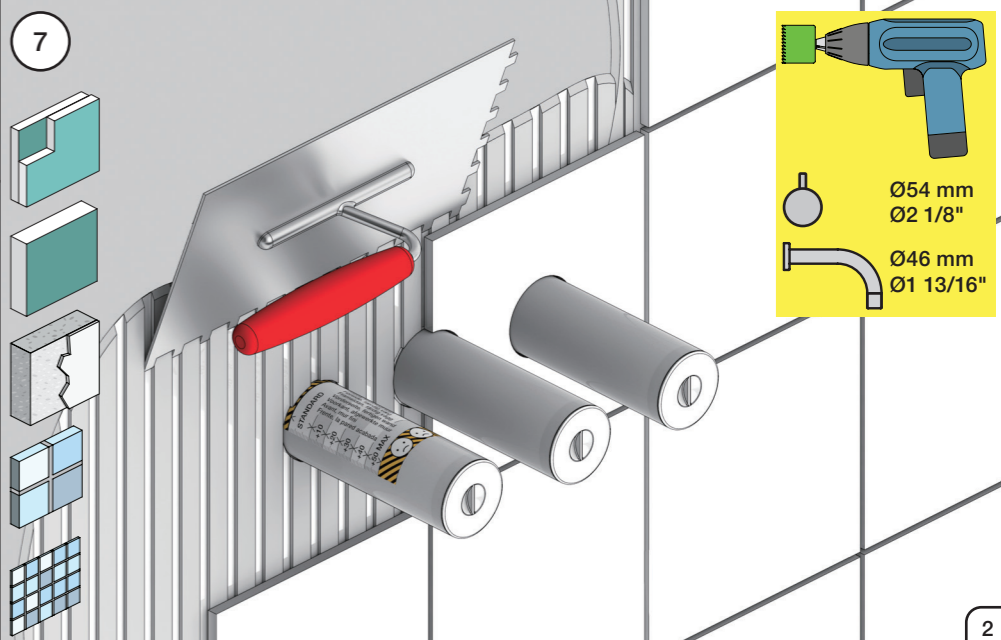
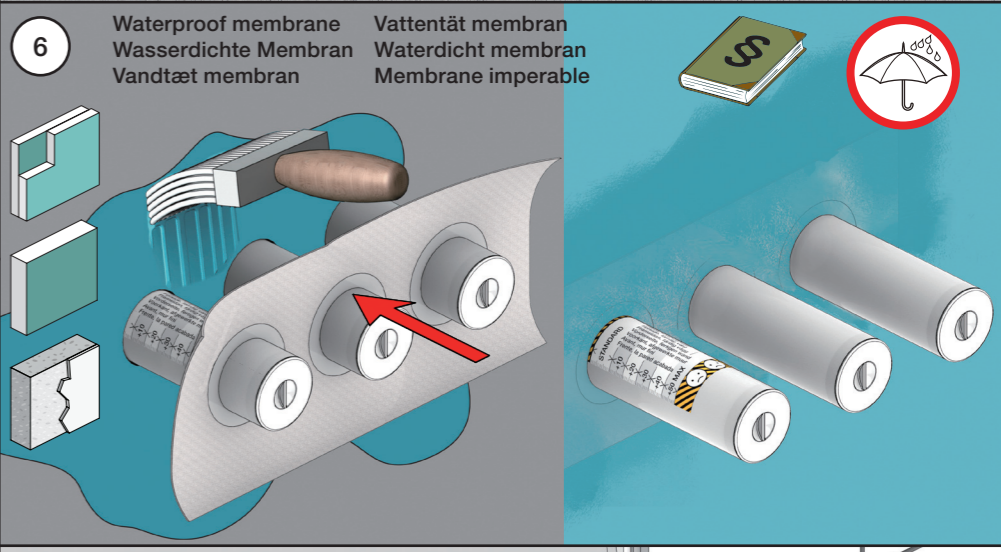
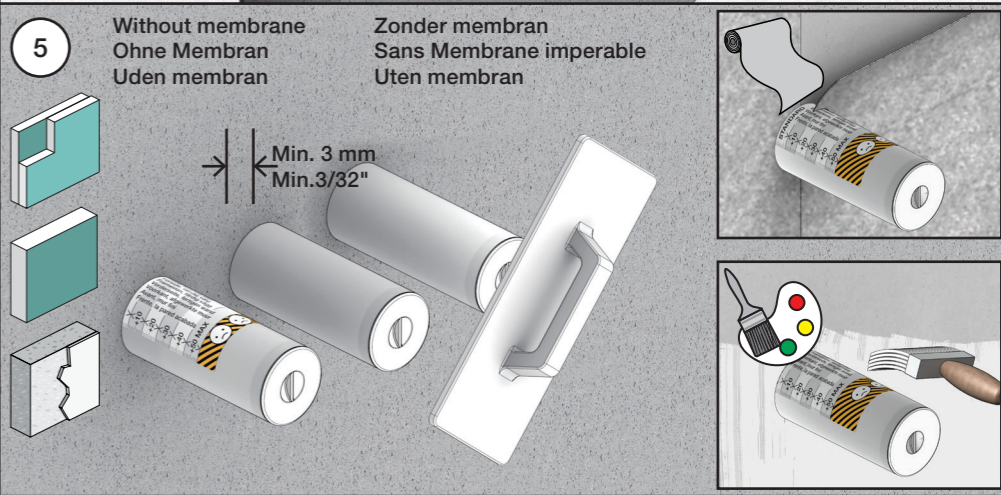
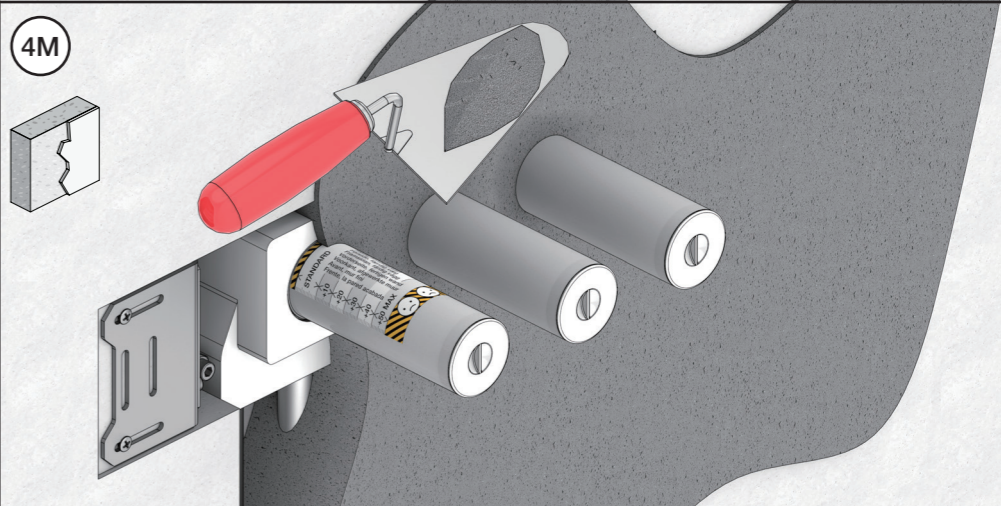
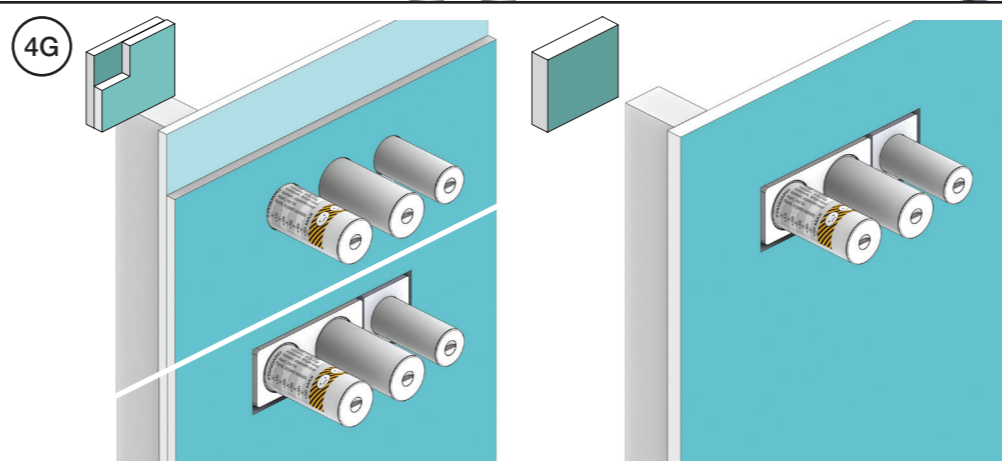
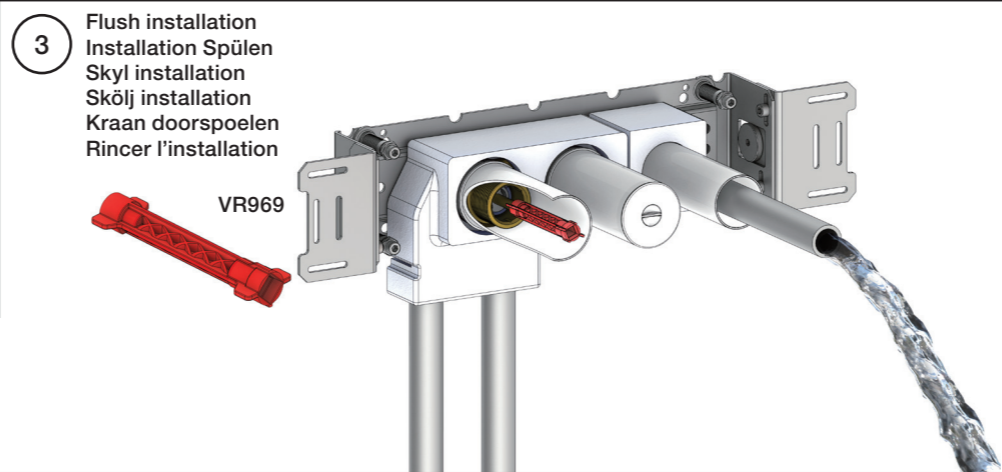
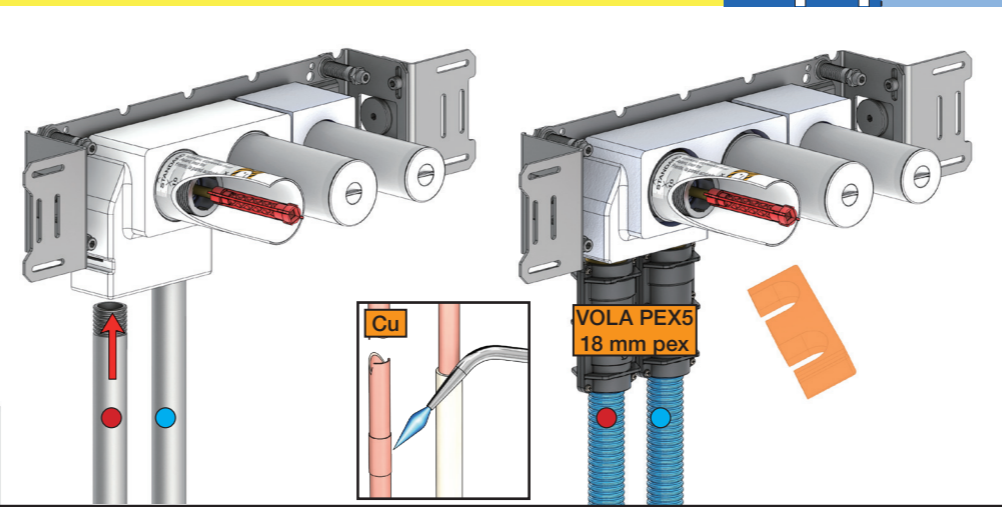
**2** Test Pressure  
 Prüfdruck  
 testtryk  
 Test tryck  
 Test druk  
 test de pression

Check the local legislation.  
 Bitte die örtlichen Vorschriften überprüfen.  
 Tjek de lokale regler.  
 Kontrollera lokala föreskrifter.  
 Nazitten lokale regelgeving.  
 Vérifiez la législation locale.

**1.** MAX. 16 Bar  
 232 Psi

**2.** MAX. 4 Bar  
 58 Psi

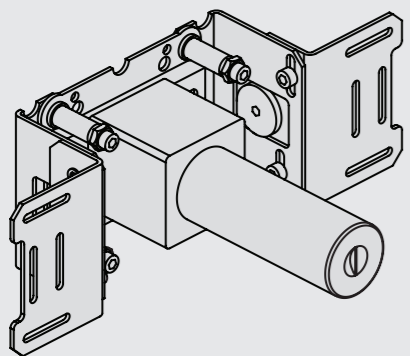
**! Water - Wasser - Vand - Vatten - Water - Leau !**  
**! MAX 1 Minute - Minut - Minuut !**





Fitting instruction  
Montageanleitung  
Monteringsvejledning

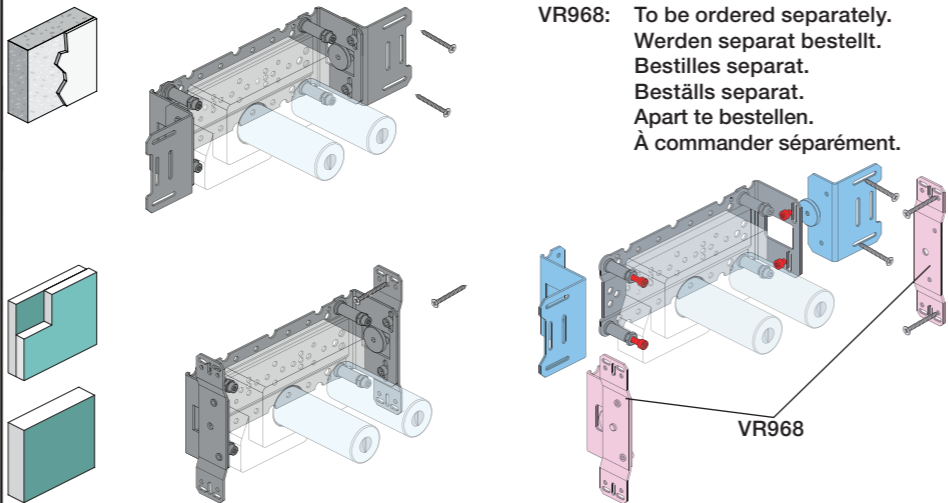
Monteringsvægledning  
Montage hanledning  
Manuel de montage



www.vola.com  
200M\_V3\_40998506



vola

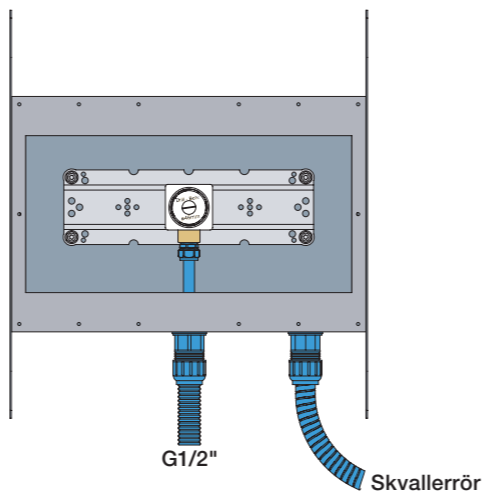


VR968: To be ordered separately.  
Werden separat bestellt.  
Bestilles separat.  
Beställs separat.  
Apart te bestellen.  
À commander séparément.



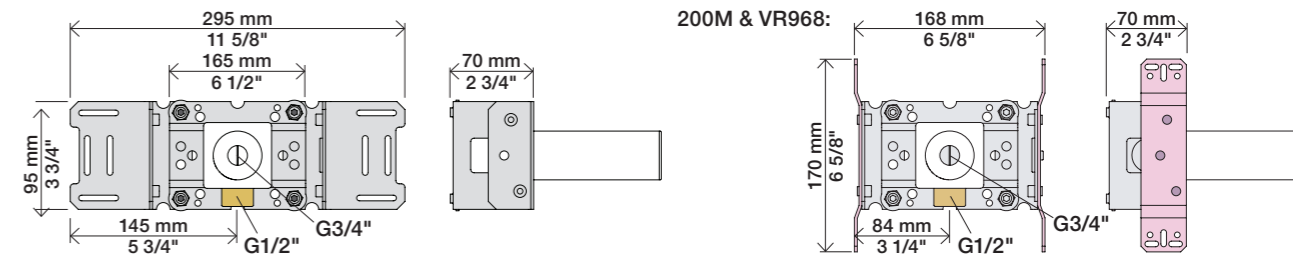
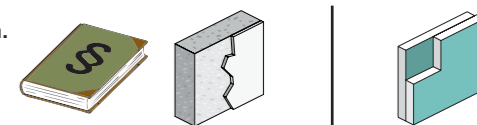
Box till inbyggnadsblandare.  
Boks til indbygningsblander.  
Laatikko seinäasenteiselle sekoittajalle.

Ingår inte i leveransen, köps separat.  
Ikke inkludert, kjøpes separat.  
Eivät sisälly tilaukseen, ostettava erikseen.



Max.: 10 Bar/145 psi  
Max. 65°C, 150°F

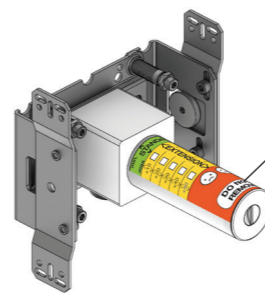
Check the local legislation.  
Bitte die örtlichen Vorschriften überprüfen.  
Tjek de lokale regler.  
Kontrollera lokala föreskrifter  
Nazitten lokale regelgeving.  
Vérifiez la législation locale.



Extension Forlængerdele Verlængstukken  
Verlängerung Förlängning Modification



VR2019: 010, 020, 030, 040  
VR2021: 050  
VR2020: 080W  
VR2119: 010C, 020C, 040D  
050K, 070/R/S/W, 080/K/D/DK  
VR2219: 050A, 060A  
VR648: 060, 080ST



DO NOT REMOVE!

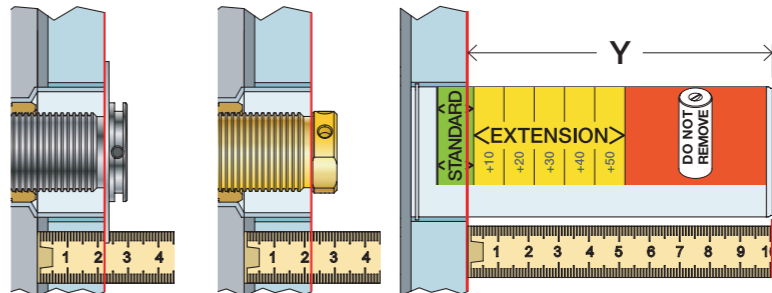
\* +10 - STANDARD SVERIGE

VR2019, VR2119  
VR2020, VR2219  
VR2021

VR648

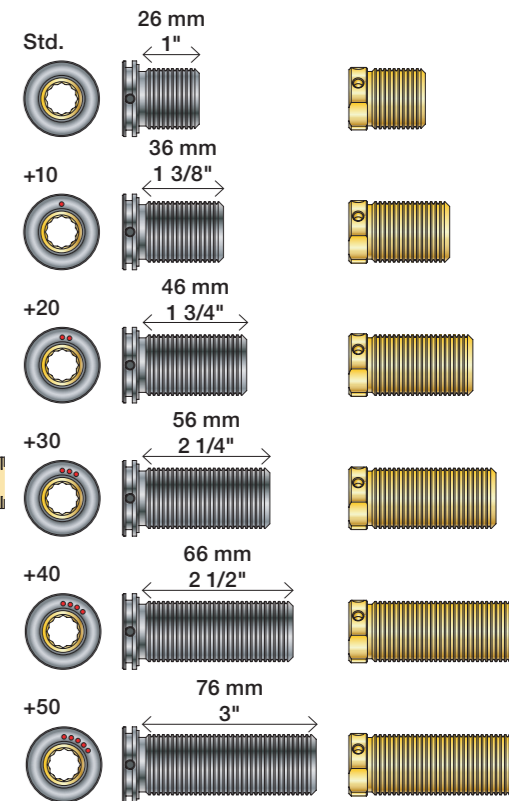
T Min. 3 mm  
Max. 65 mm

Y Min. 48 mm  
Max. 110 mm



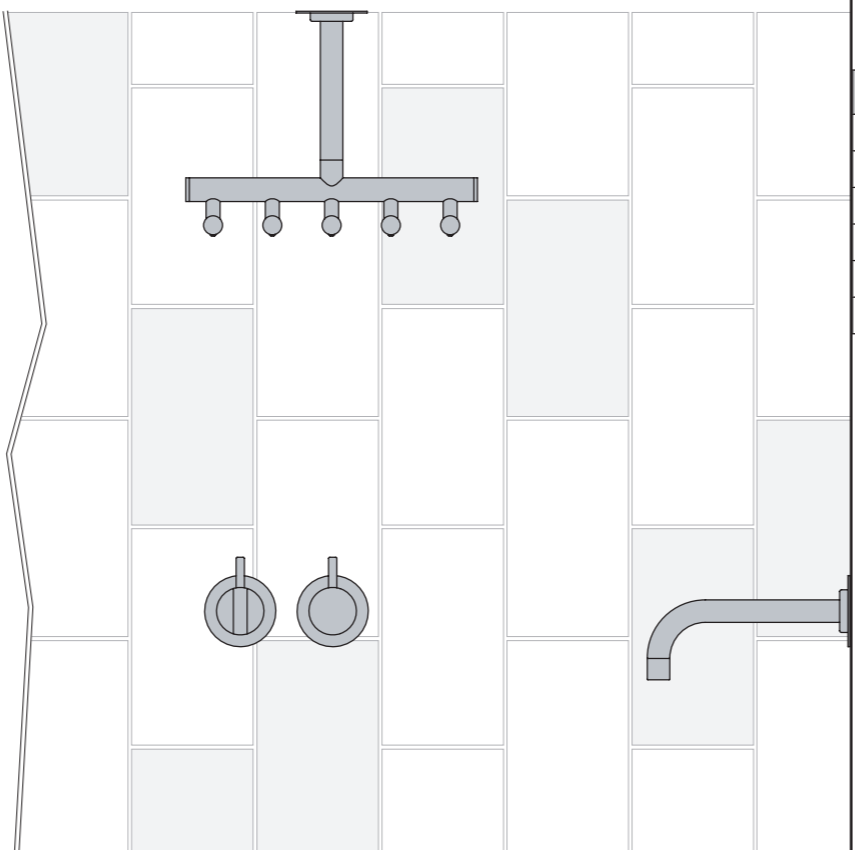
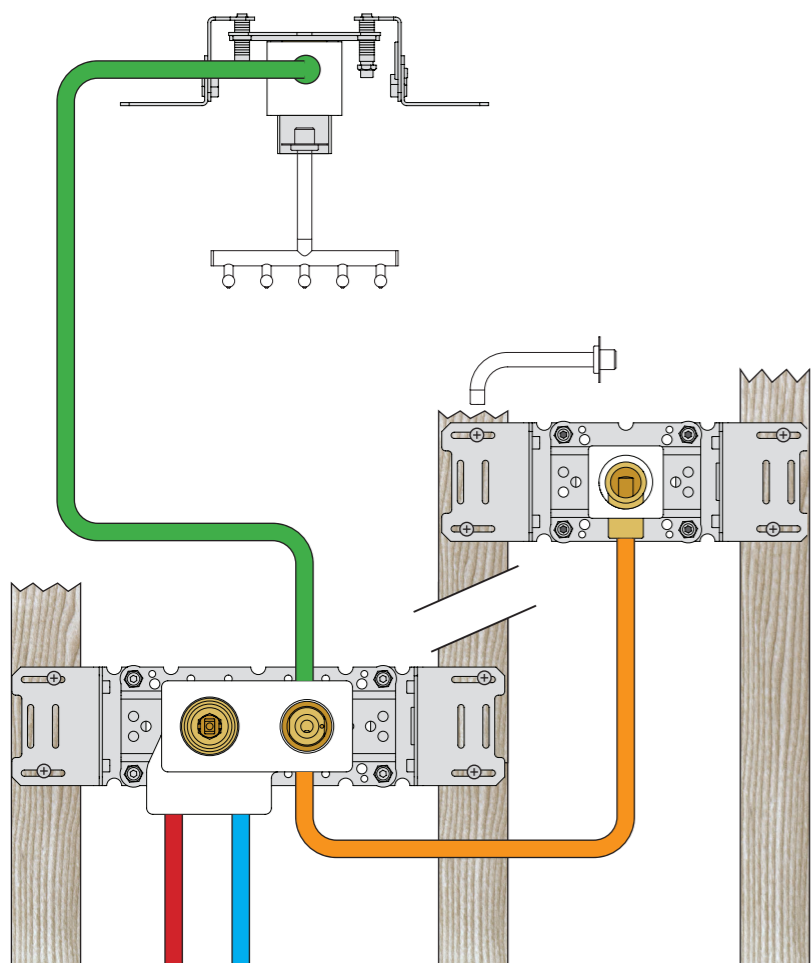
VR2019:  
VR2020: VR2119:  
VR2021: VR2219:

VR648:



| T: VR2019/2020/2021/2119/2219 | T: VR648   | Y           |      |
|-------------------------------|------------|-------------|------|
| 3 - 15 mm                     | 3 - 19 mm  | 110 - 98 mm | Std. |
| 15 - 25 mm                    | 17 - 28 mm | 98 - 88 mm  | +10  |
| 25 - 35 mm                    | 27 - 38 mm | 88 - 78 mm  | +20  |
| 35 - 45 mm                    | 37 - 48 mm | 78 - 68 mm  | +30  |
| 45 - 55 mm                    | 47 - 58 mm | 68 - 58 mm  | +40  |
| 55 - 65 mm                    | 57 - 68 mm | 58 - 48 mm  | +50  |

Installation example  
Installationsbeispiel  
Installationseksempel  
Installatie voorbeeld  
l'installation des exemple

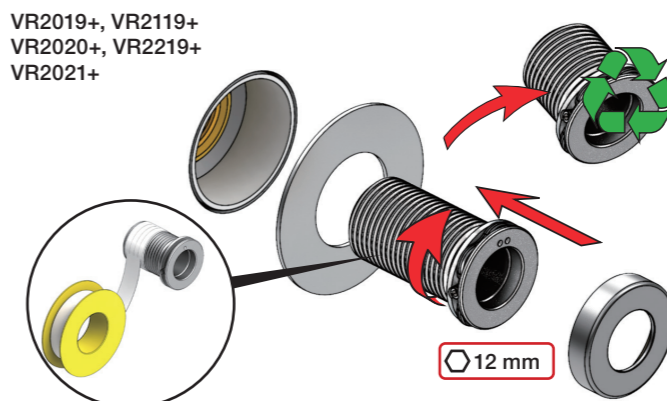


Fitting of extension  
Montage von verlängerung

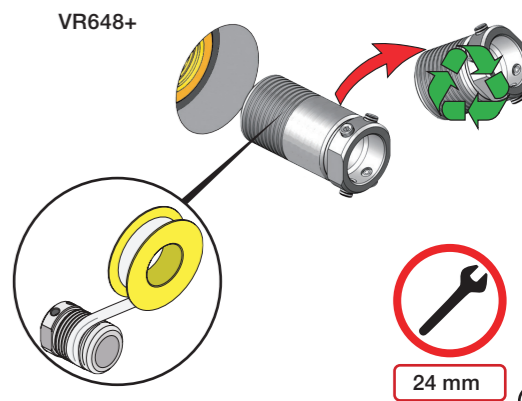
Montering af forlængerdele  
Montering av förlängning

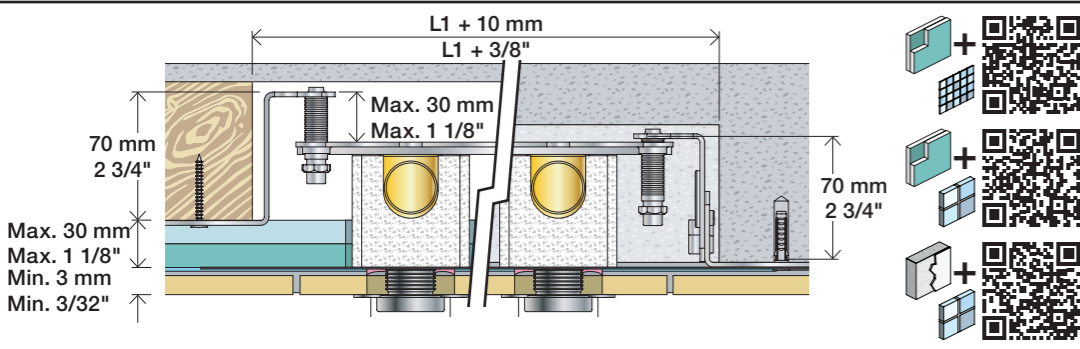
Montage van de verlængstukken  
Montage des rallonges

VR2019+, VR2119+  
VR2020+, VR2219+  
VR2021+



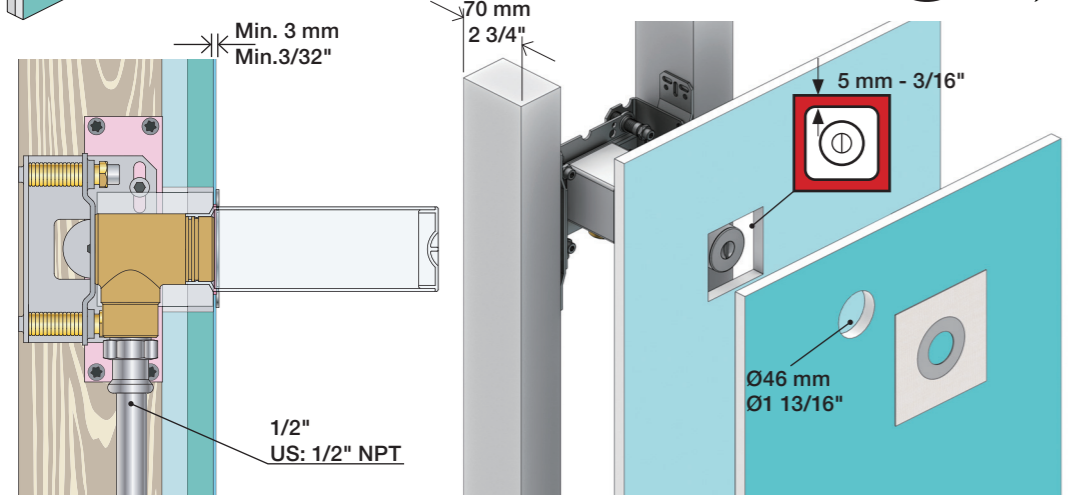
VR648+





**2x13 mm** Lightweight wall  
 Leichtwand  
 Let væg

Lätta konstruktion  
 Holle wandconstructie  
 Construction légère

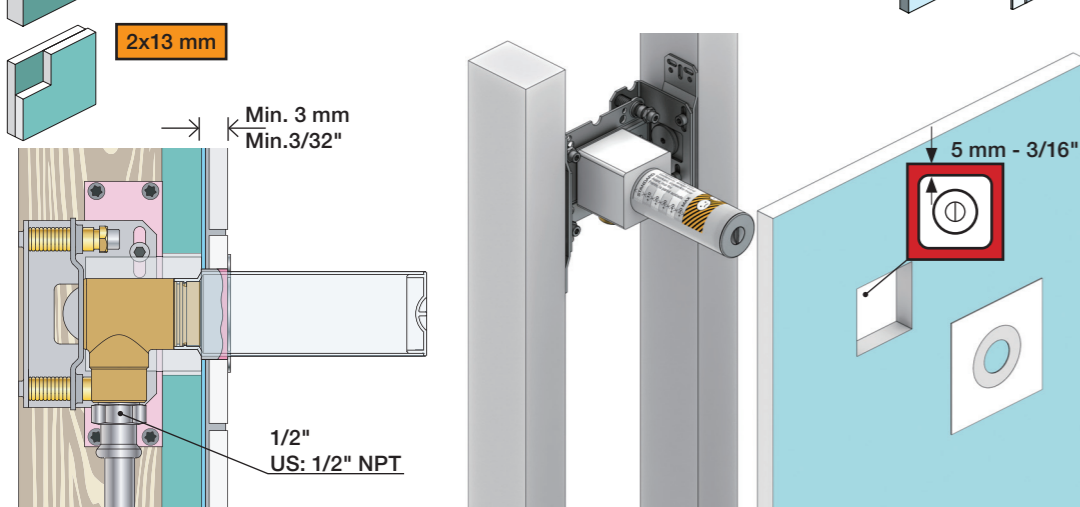


**1x15 mm**  
**1x18 mm**  
**1x20 mm**

**2x13 mm**

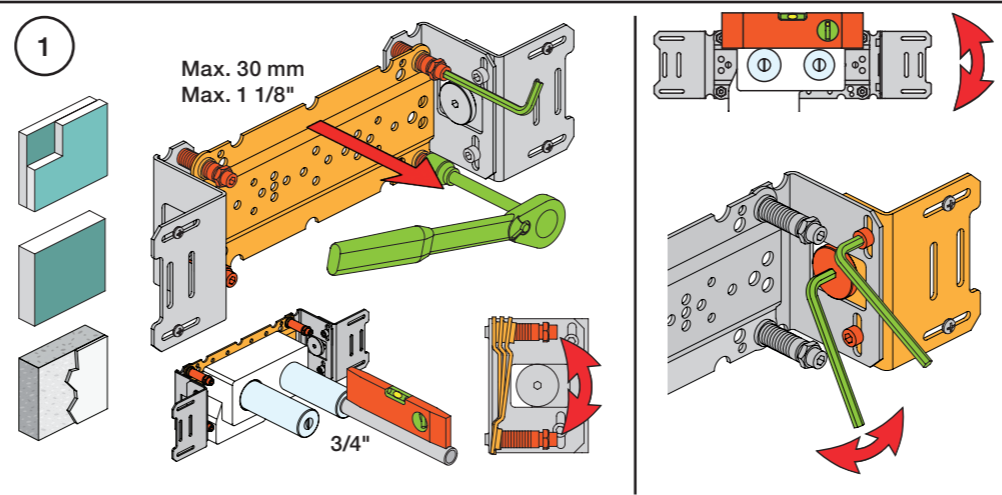
Lightweight wall  
 Leichtwand  
 Let væg

Lätta konstruktion  
 Holle wandconstructie  
 Construction légère



Masonry  
 Mauerwerk  
 Murværk

Murverk  
 Massive wand  
 Mur Plein



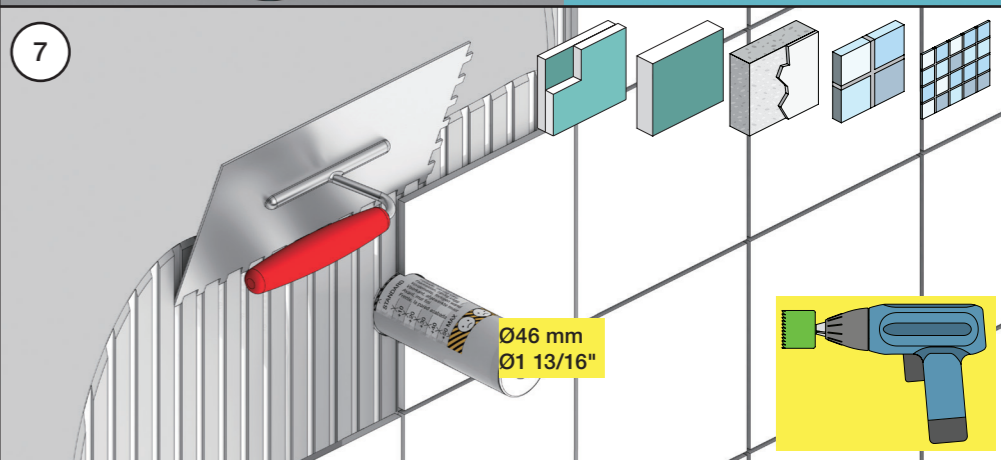
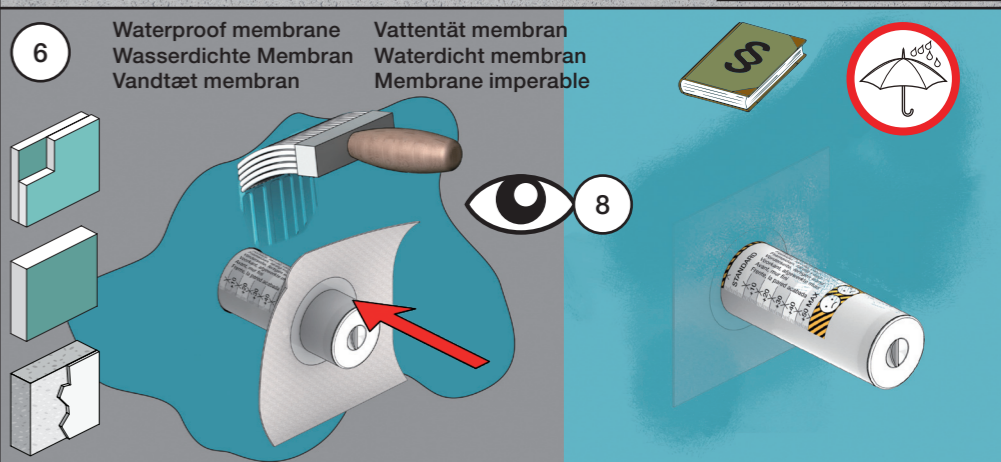
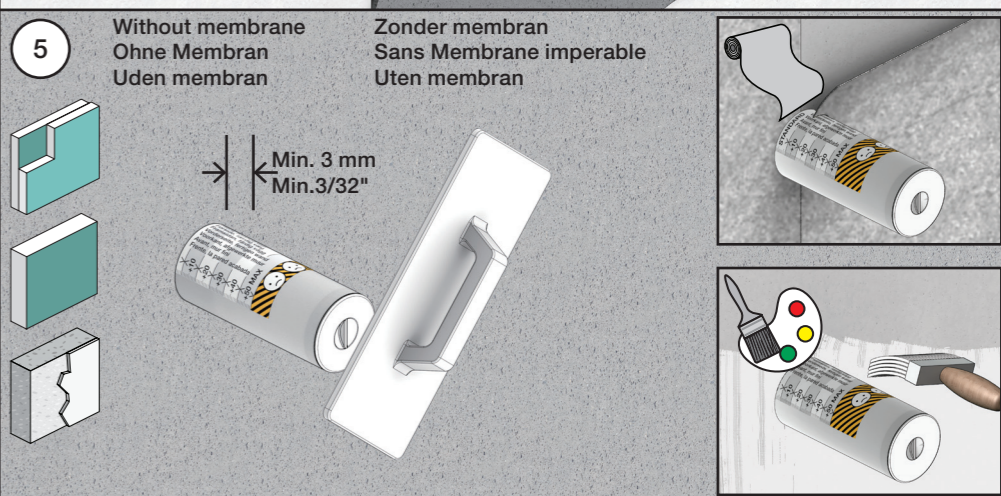
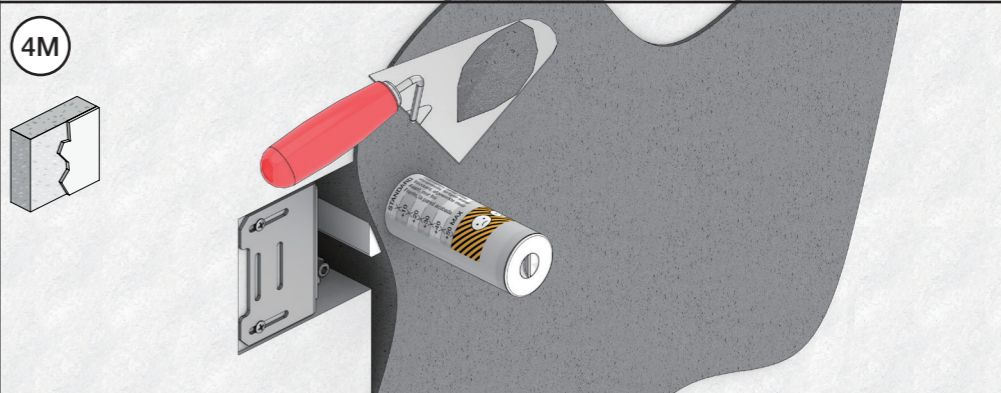
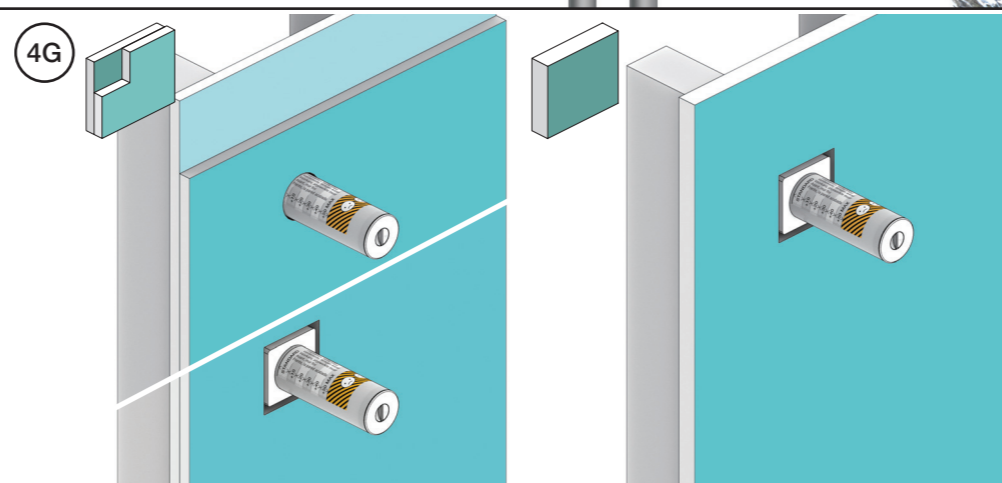
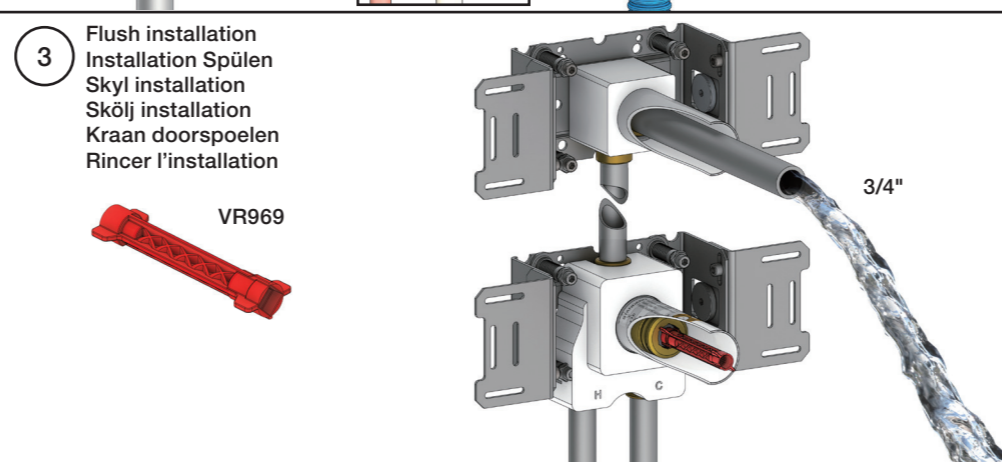
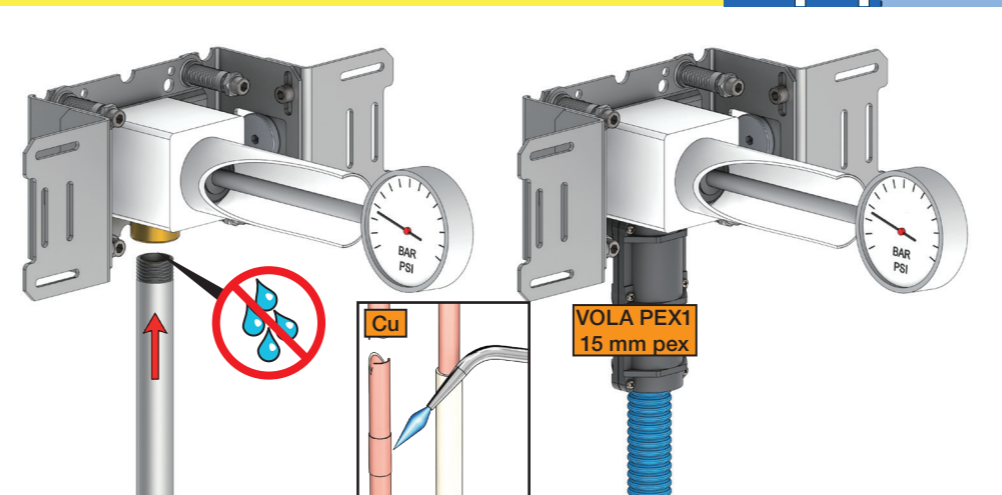
**2** Test Pressure  
 Prüfdruck  
 testtryk  
 Test tryck  
 Test druk  
 test de pression

Check the local legislation.  
 Bitte die örtlichen Vorschriften überprüfen.  
 Tjek de lokale regler.  
 Kontrollera lokala föreskrifter.  
 Nazitten lokale regelgeving.  
 Vérifiez la législation locale.

**1. MAX. 16 Bar 232 Psi**

**2. MAX. 4 Bar 58 Psi**

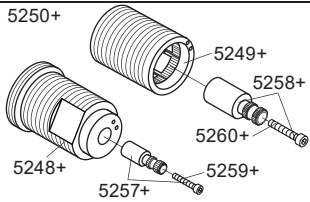
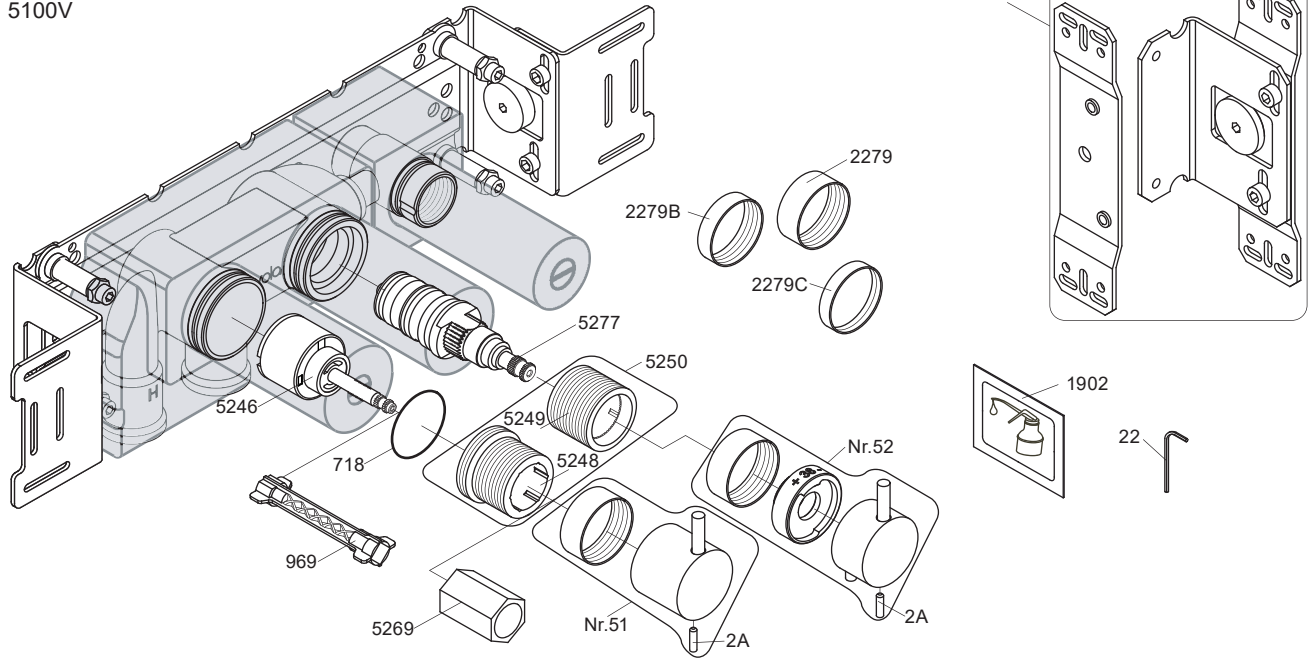
**! Water - Wasser - Vand - Vatten - Water - Leau !**  
**! MAX 1 Minute - Minut - Minuut !**



**8** Do not cut the membrane  
 Die Membran nicht schneiden  
 Skær ikke membranen  
 \* Skär inte membranet  
 Snij het membraan niet door  
 Ne coupez pas la membrane  
 No cortar la membrana

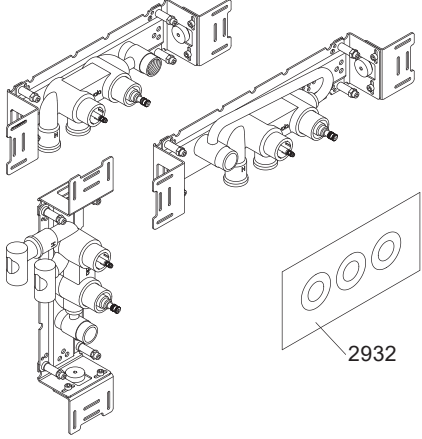
Membran användas  
 ikke i SVERIGE

5100V



NR51: VR5251, VR2279+B+C, VR2A  
 NR52: VR5252, VR5253, VR5255, VR5256, VR2279+B+C, VR3109, VR3111, VR2A  
 VR5250+: VR5248+, VR5249+, VR5257, VR5258, VR5259, VR5260  
 VR5257+: VR5257+, VR5259+  
 VR5258+: VR5258+, VR5260+

5100/5100X/5300

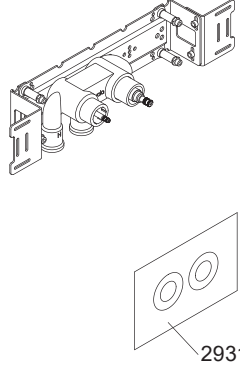


5003K



2x2001, 001

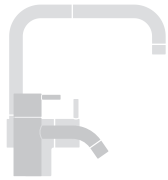
5200



5002



2x2001



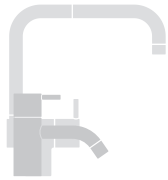
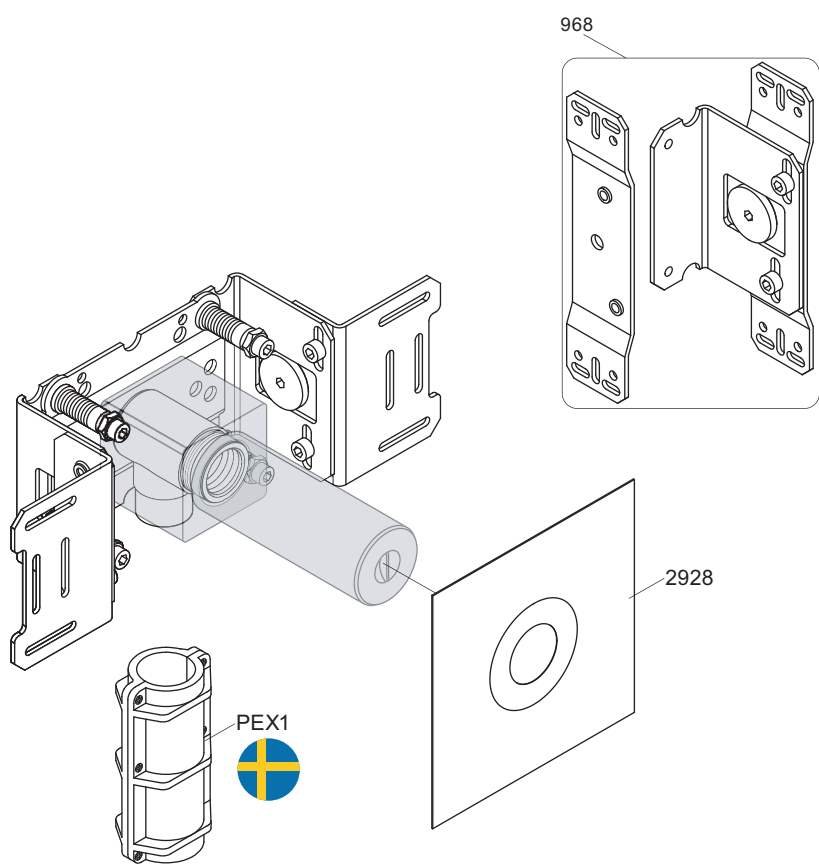
**vola**  
 Lunavej 2  
 DK-8700 Horsens  
 Tlf : + 45 7023 5500  
 sales@vola.com  
 www.vola.com

**VOLA 5100**  
 5100X, 5200V, 5300

Date  
 Apr. 21

Rev.  
 4

Sheet  
 SB 10.51



**vola**  
 Lunavej 2  
 DK-8700 Horsens  
 Tlf : + 45 7023 5500  
 sales@vola.com  
 www.vola.com

# VOLA 200M

|       |         |
|-------|---------|
| Date  | Jun. 20 |
| Rev.  | 2       |
| Sheet | SB 2.3  |