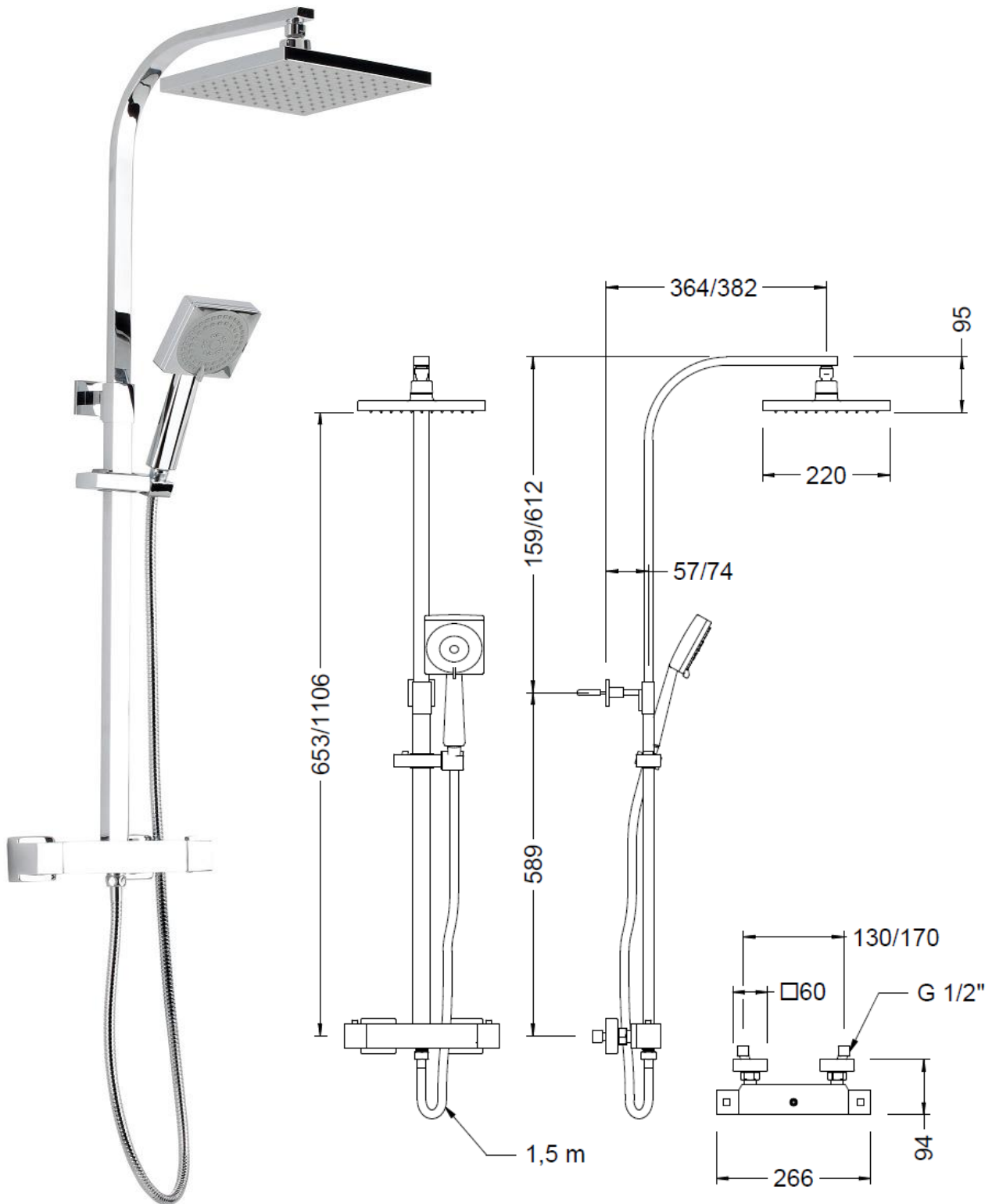


CT67110 26

COLUMNA TERMOSTÁTICA EXTENSIBLE CON KIT KENJO

KENJO THERMOSTATIC EXTENSIBLE COLUMN WITH KIT



Características

- 1) Fabricada en latón según UNE-EN 1982.
- 2) Volantes en ABS.
- 3) Cromado según EN 248.
- 4) Cartucho termostático plástico.
- 5) Inversor cerámico.
- 6) Soporte deslizante y orientable.
- 7) Columna telescópica regulable en altura.
- 8) Suministrada con flexo de ducha de acero inoxidable cromado de 1,5 m, rociador orientable con jet anticalcáreo y mango de ducha con 3 funciones anticalcáreas.
- 9) Temperatura máxima: 85 °C.
- 10) Temp. máx. recomendada: 65 °C.
- 11) Presión máxima: 10 bar.
- 12) Presión mínima: 0,5 bar.
- 13) Presión recomendada: 1 – 3 bar.

Features

- 1) Made in brass according to UNE-EN 1982.
- 2) Handles in ABS.
- 3) Chrome plated according to EN 248.
- 4) Plastic thermostatic cartridge.
- 5) Ceramic diverter.
- 6) Sliding and adjustable rotary holder.
- 7) Telescopic column with adjustable height.
- 8) Fitted with 1.5 m. chrome plated stainless steel flexible hose, adjustable sprayer with anti-lime jets and 3 anti-lime functions hand shower.
- 9) Maximum temperature: 85 °C.
- 10) Max. Recommended temp.: 65 °C.
- 11) Maximum pressure: 10 bar.
- 12) Minimum pressure: 0,5 bar.
- 13) Recommended pressure: 1 - 3 bar.

Descripción / Description

Columna termostática extensible para baño y ducha, con rociador orientable, mango de ducha con 3 funciones, soporte de ducha deslizante y orientable y flexo de ducha de 1.5 metros en inoxidable cromado con caída vertical. Cuerpo termostático con inversor y cartucho termostático.

Extensible shower and bath column set with adjustable sprayer, 3-function shower handle, adjustable sliding shower bracket and 1.5 meter flexible hose in chrome-plated stainless steel with vertical drop. Single lever body with diverter and thermostatic cartridge.

Funciones columna / Column functions



Rociador antical
Anti-lime jets shower head



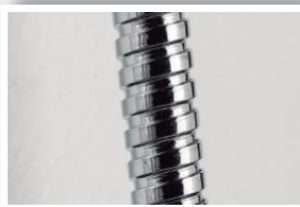
Rociador orientable
Adjustable shower head



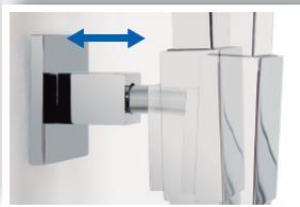
Rociador cuadrado
 220 mm
 220 mm square shower head



Mango de ducha antical
Anti-lime jets hand shower



Flexo doble grapaje
Double lock flexible hose



Regulación en profundidad
Depth regulation



Barra telescópica
Telescopic sliding bar



Conexión directa a cuerpo
Connection directly to body



Soporte regulable en altura
Height regulable holder



Soporte inclinable
Bending holder

Funciones mango de ducha / Handshower functions

1



Hidromasaje
Hydro-massage jet

2

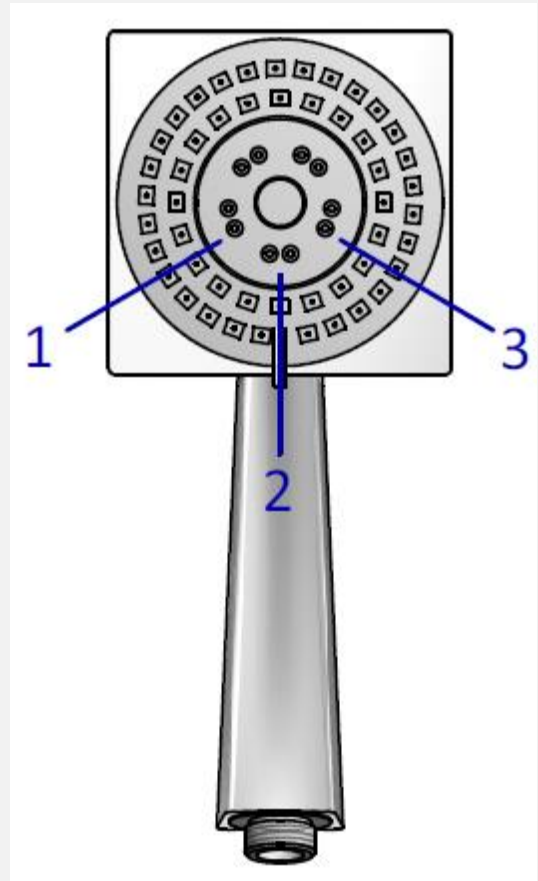


Lluvia fina +hidromasaje
Thin rain + hydro-massage jet

3

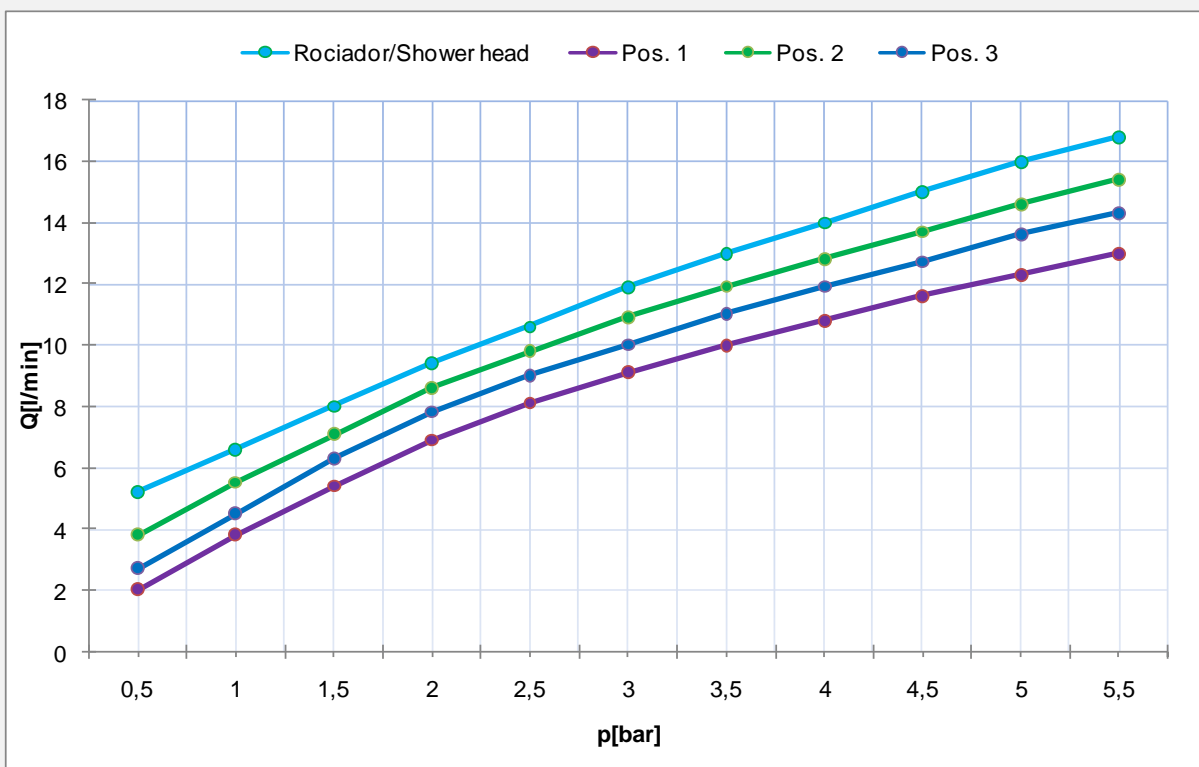


Lluvia fina / *Thin rain jet*

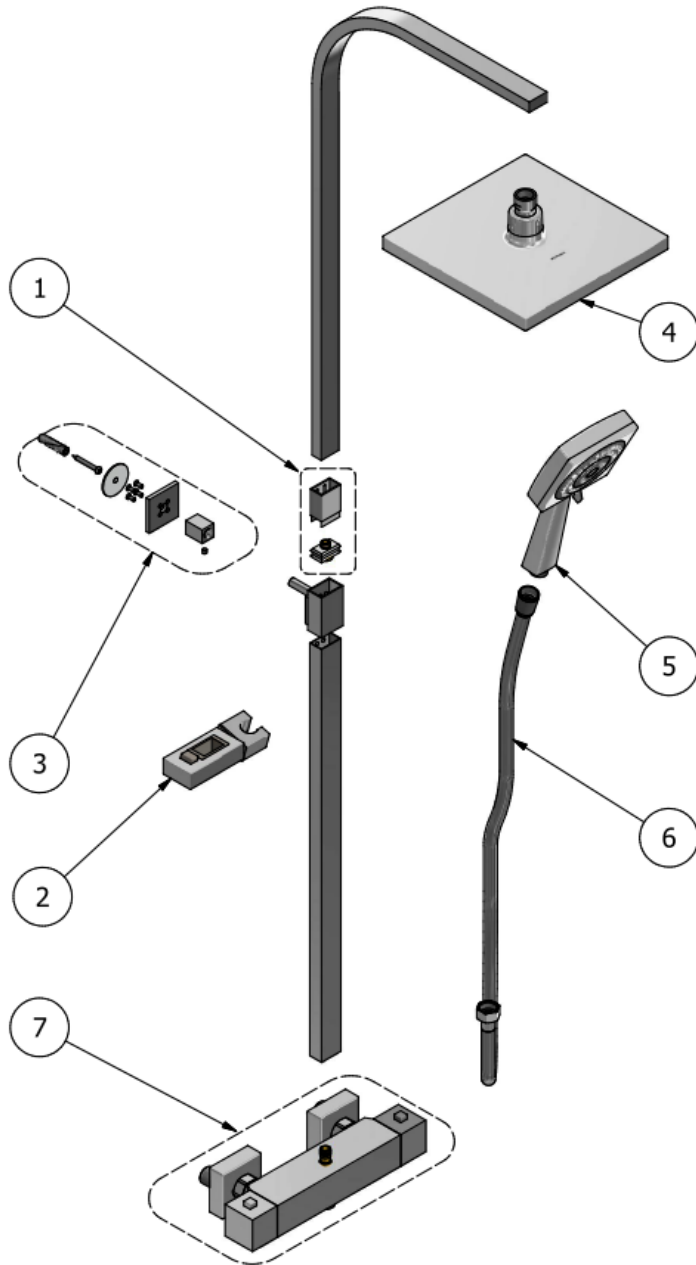


Caudal / Water Flow

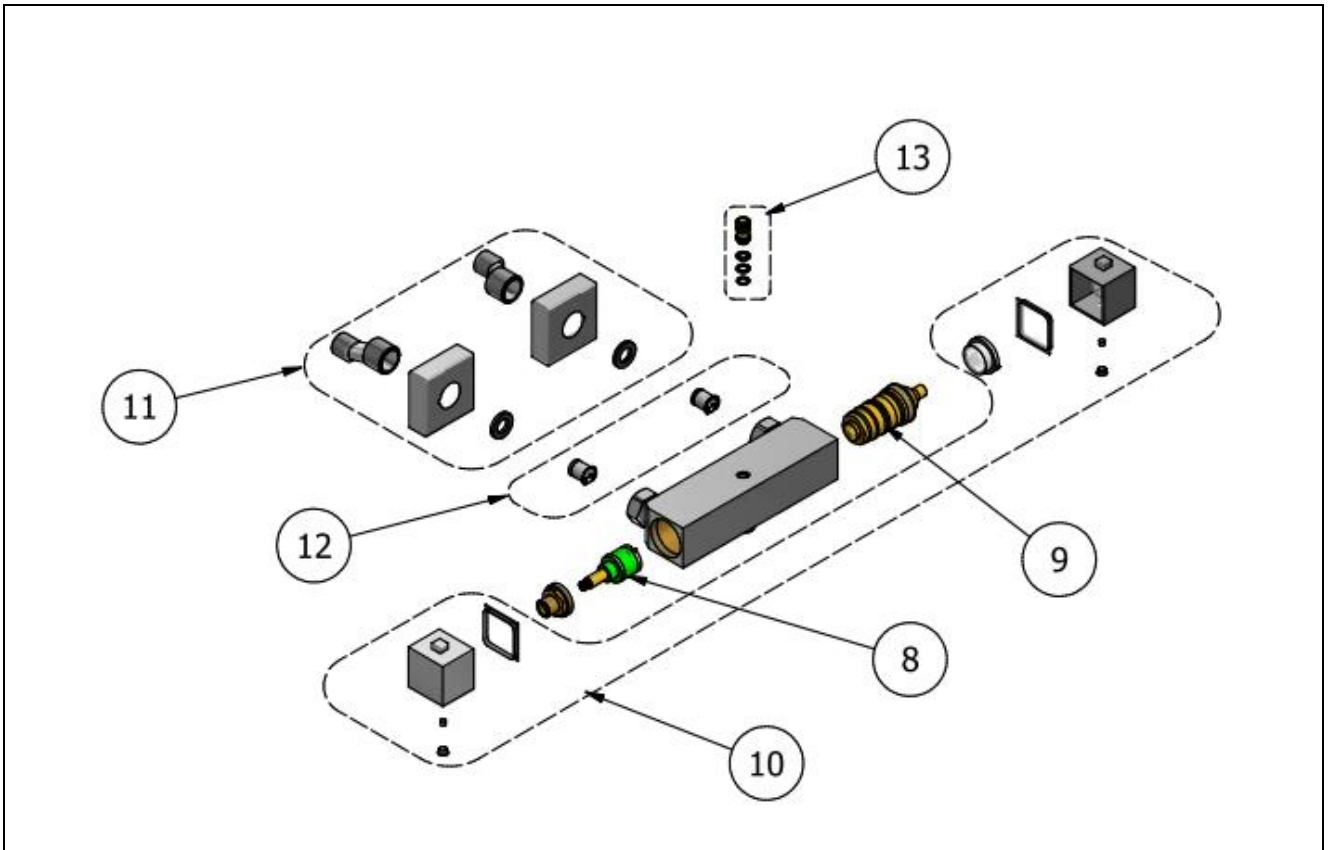
Presión/ Pressure		Caudal / Water Flow			
		Rociador/Shower head l/min	Ducha / Hand Shower		
Bar	Psi		l/min	Pos. 1 l/min	Pos. 2 l/min
0,5	7,3	5,2	2	3,8	2,7
1	14,5	6,6	3,8	5,5	4,5
1,5	21,8	8	5,4	7,1	6,3
2	29,0	9,4	6,9	8,6	7,8
2,5	36,3	10,6	8,1	9,8	9
3	43,5	11,9	9,1	10,9	10
3,5	50,8	13	10	11,9	11
4	58,0	14	10,8	12,8	11,9
4,5	65,3	15	11,6	13,7	12,7
5	72,5	16	12,3	14,6	13,6
5,5	79,8	16,8	13	15,4	14,3



Recambios / Spare Parts



No.	Código	Descripción / Description
1	9908 0210	Set juntas columna cuadrada / <i>Square column gasket set</i>
2	9908 0211	Soporte deslizante columna cuadrada / <i>Square column shower holder</i>
3	9908 0227	Soporte columna / <i>Column holder</i>
4	R63112 26	Rociador D22 Kenjo / <i>Kenjo D22 shower sprayer</i>
5	DXK3 45	Mango de ducha K3 jets / <i>K3 jets handshower</i>
6	9908 0206	Flexo H 1/2" - H 1/2" 150 cm / <i>F 1/2" - F 1/2" 150 cm flexible hose</i>
7	5CT63110 45	Cuerpo termostático columna cuadrada / <i>Square thermostatic column body</i>
8	100069	Inversor columna termostática / <i>Thermostatic column diverter</i>
9	100037	Cartucho termostático / <i>Thermostatic cartridge</i>
10	68989 26	Kit volantes columnas termostáticas cuadradas / <i>Square thermostatic column handle set</i>
11	100128 45	Conjunto florón y excéntricas cuadrado / <i>Square scutcheon and eccentric set</i>
12	9908 0011	Set de retenciones para grifos murales / <i>Wall mounted thermostatic check valve set</i>
13	9908 0345	Racor columna cuadrada / <i>Square column racor</i>



Calidad de los productos Genebre en grifería / Genebre general quality in taps

La grifería GENE BRE está diseñada y fabricada según los estándares europeos de calidad, como la UNE-EN 19703 ofreciendo así al cliente la funcionalidad, durabilidad y seguridad esperadas.

El latón empleado en nuestros cuerpos y componentes pertenece a las aleaciones CC754S según norma EN 1982 y CW617N según norma EN 12165. Las superficies cromadas cumplen la norma EN 248, resistencia a la niebla salina 5% (NaCl), Ph 6,5 T 36°C. según ISO 9227.

Los atomizadores cuentan con casquillos en latón cromado resistente a la corrosión y cartucho aireador en plástico anti calcáreo, según lo especificado en la norma EN 246.

Utilización de cartuchos mezcladores con discos cerámicos de alta calidad fabricados en Al₂O₃ 99%, según normas EN 200 y NF 077 capaces de resistir más de 200.000 maniobras y ofrecer la suavidad y estanqueidad originales.

Los sistemas de giro de los caños han sido fabricados según norma EN 817, siendo capaces de resistir más de 80.000 maniobras.

Empleamos válvulas anti retorno en mezcladores termostáticos según norma EN1717 a fin de asegurar la no intercomunicación.

Todos los cartuchos termostáticos están dotados de un sistema de seguridad anti escaldamiento según norma EN 1111.

Nuestros mangos de ducha están fabricados según norma EN 1112 y los Flexos de ducha fabricados según norma EN 1113. Las Conexiones flexibles según norma UNE EN 13618.

A fin de asegurar el cumplimiento de estas normas la empresa GENE BRE posee diferentes certificaciones: ISO 9001 Sistema de Gestión de la Calidad. ISO 14001 Sistema de Gestión Ambiental.

GENEBRE posee productos homologados por el Ministerio de Industria y Energía de España.

Conexiones usadas en nuestros productos fabricadas según UNE EN 13618

Certificación de mecanismos y componentes en laboratorios acreditados por ENAC.

Genebre posee productos certificados por el Laboratorio Oliver Rodés, confirmando el cumplimiento de los criterios sanitarios de la calidad del agua para el consumo humano (RD 140/2003 de 07 de febrero (legislación española) y de la directiva europea relativa a la calidad de las aguas destinadas del consumo humano.

La garantía de los productos GENE BRE está mundialmente reconocida.

Ofrecemos un servicio de asistencia técnica, así como de resolución de incidencias.

GENEBRE's taps are designed and manufactured in compliance with European standards, such as UNE-EN 19703, to comply with and exceed the European Product Directives, thereby offering customers the desired functionality, durability and safety.

The brass used for our taps and components is according to CC754S alloy, in compliance with standard EN 1982 and CW617N alloy in compliance with standard EN 12165.

Chromed surfaces are in compliance with EN 248, resistant to 5% salt spray (NaCl), PH 6.5 T 36°C, in compliance with standard ISO 9227.

Aerators have chrome-plated brass casings resistant to corrosion and plastic anti-lime scale aerator cartridges, in compliance with standard EN 246.

Use of mixing cartridges with high-quality ceramic discs manufactured in Al₂O₃ 99%, in compliance with standards EN 200 and NF 077 capable of withstanding more than 200,000 manoeuvres and offering the original softness and water tightness.

The rotation systems of the water spouts have been manufactured in compliance with standard EN 817 and are capable of withstanding more than 80,000 manoeuvres.

We use anti-backflow valves in thermostatic mixers in compliance with standard EN1717 to ensure there is no backflow.

All thermostatic cartridges are fitted with an anti-scalding security system in compliance with standard EN 1111.

Our handshowers are manufactured in compliance with standard EN 1112 and the Shower hoses are manufactured in compliance with standard EN 1113. The flexible connections in compliance with standard UNE EN 13618.

By means of ensuring these standards are complied with, the company GENE BRE hold different certifications: ISO 9001 Quality management system and ISO 14001 Environmental management system.

GENEBRE owns products approved by the Spanish Ministry of Industry and Energy.

Connections used in our products manufactured according to UNE 13618.

Certification of mechanisms and components in ENAC-accredited laboratories.

Genebre owns products certified by the Laboratory Oliver Rodés, confirming compliance with the sanitary criteria for the quality of water for human consumption (RD 140/2003 dated 7 February – Spanish legislation) and European Directive relating to the quality of water intended for human consumption.

The guarantee of GENE BRE's products is internationally recognized.

We provide a technical assistance service, as well as an incident resolution service.