

Полуавтоматическая сушилка для белья

ИНСТРУКЦИЯ



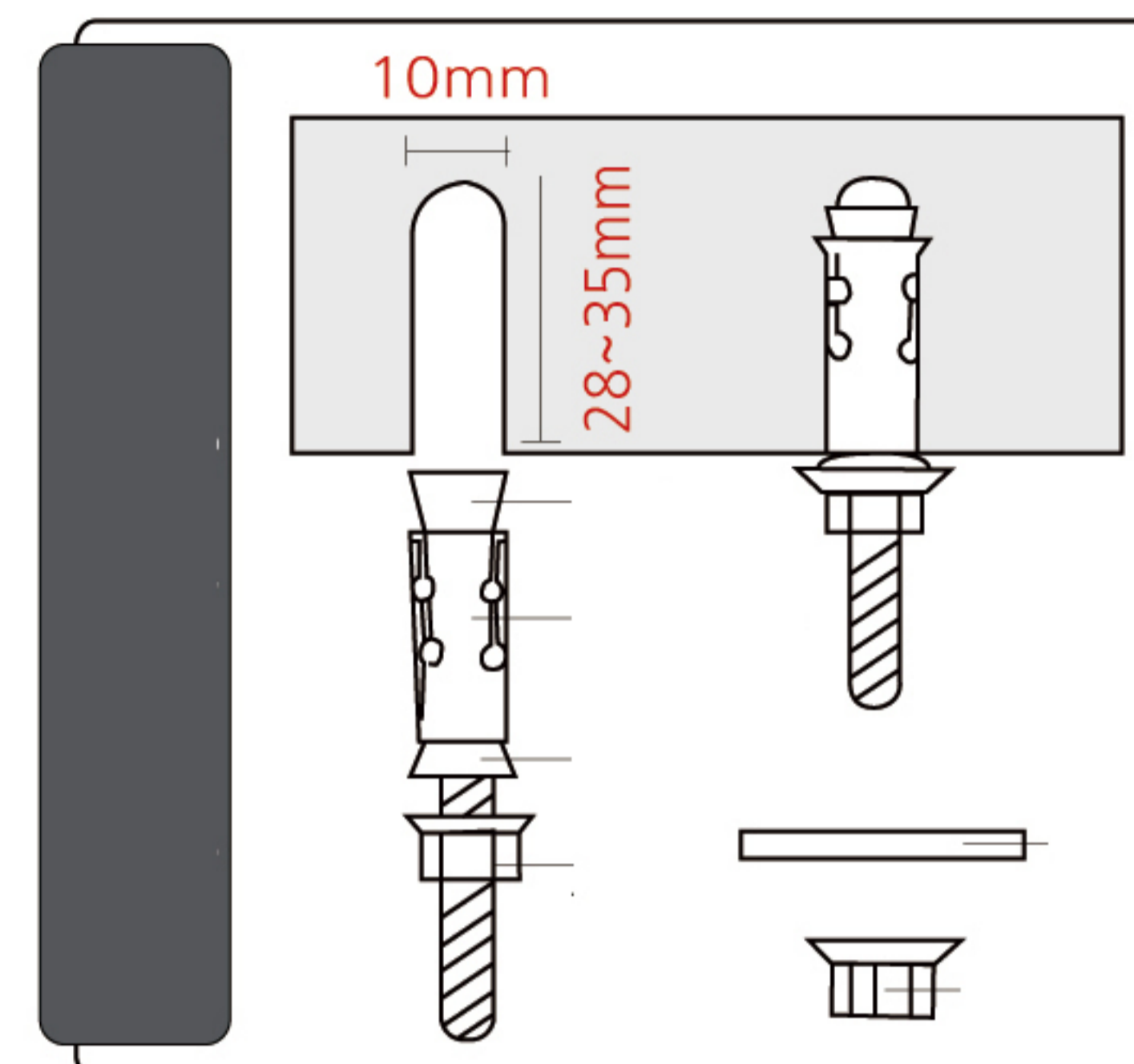
QR code(installation video)

Модель: СН-1200

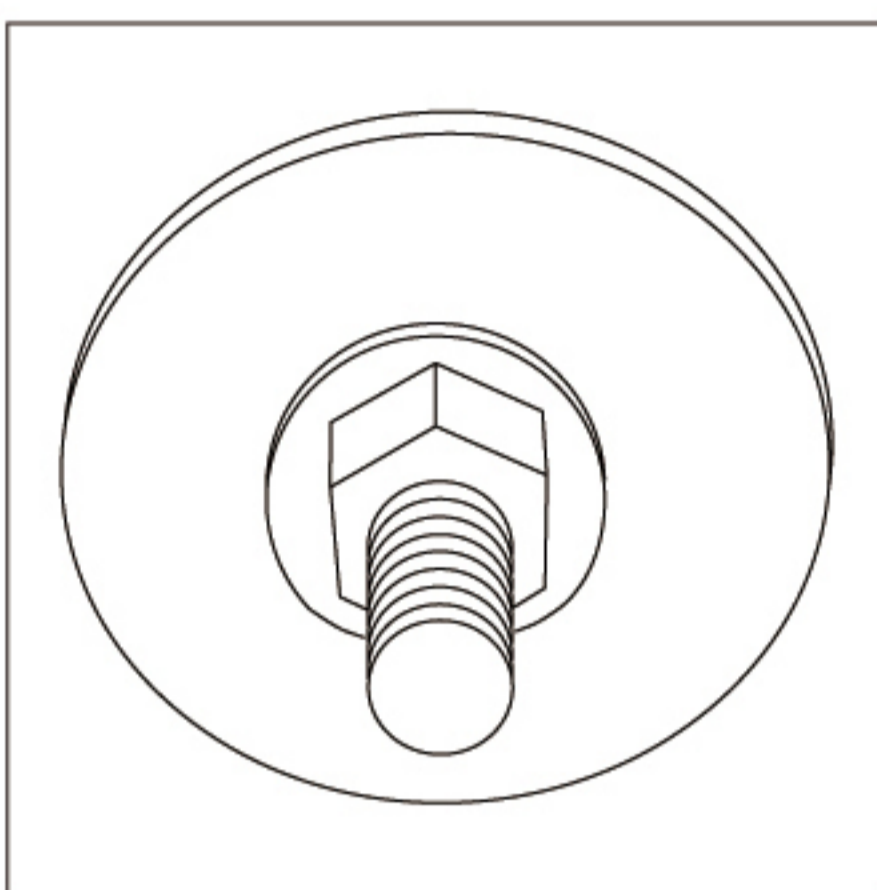
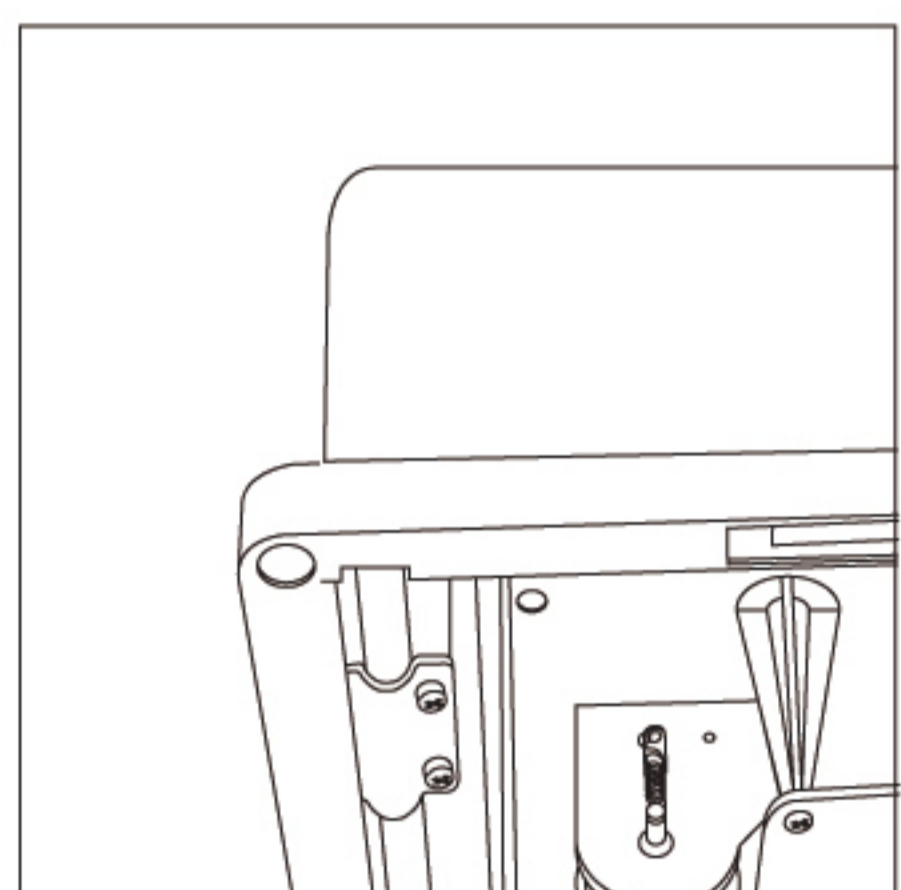
Состав: каркас, декоративный каркас, комплект крепежных болтов, пульт управления, лампочки

Максимальный вес: 25кг

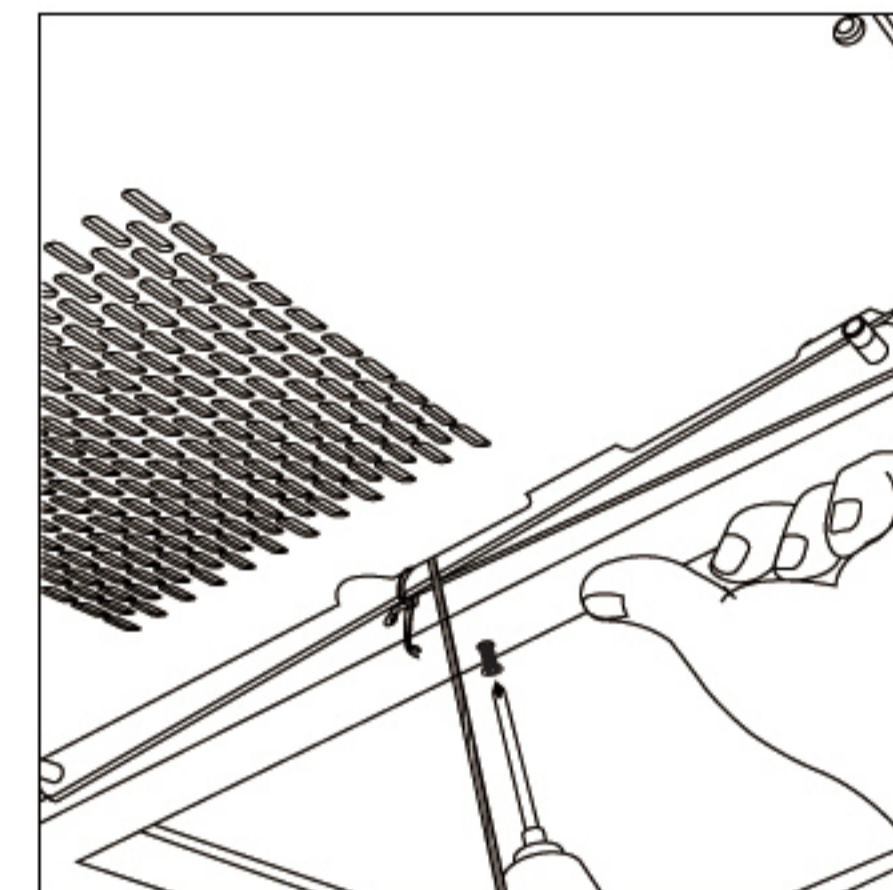
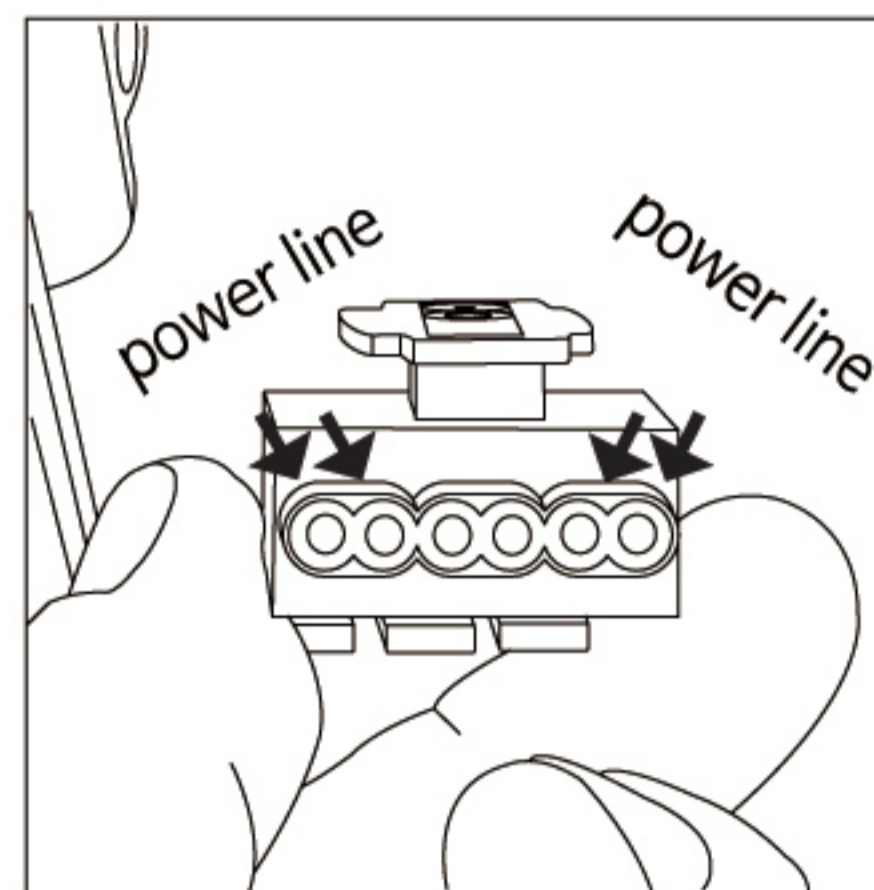
1. Проверьте комплектацию сушилки и определитесь с местом установки
2. Наметьте 4 отверстия для крепления сушилки. Оставьте свободное место 150мм (сверху и снизу), 600мм (слева/справа)



3. Просверлите 4 отверстия глубиной 28-35мм.
3. Используйте дрель и сверло диаметром 10мм.
4. Пластиковый анкер установить в отверстие в потолке. Зафиксировать каркас сушилки на потолке.

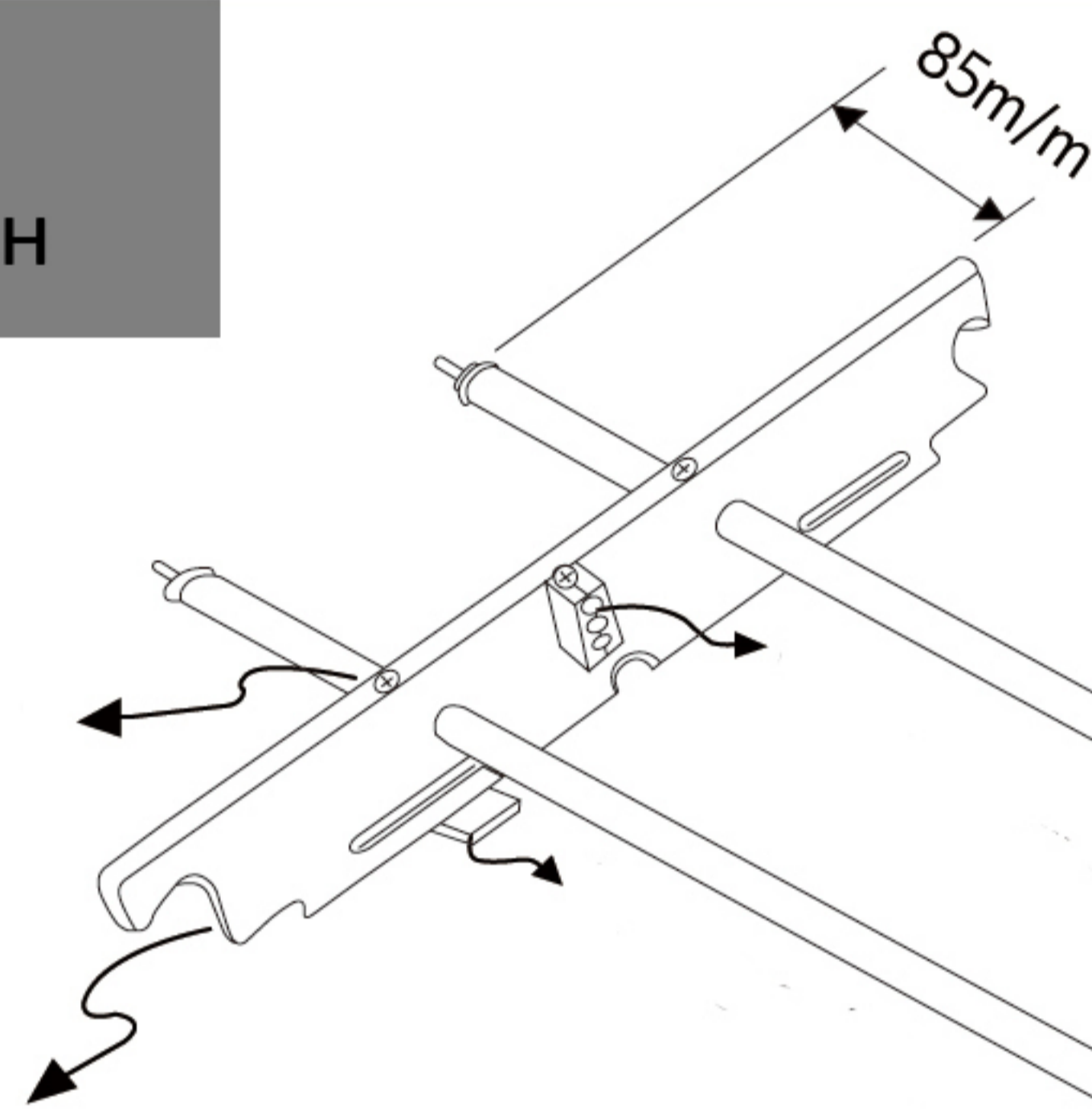


5. Закрепить основание сушилки на болтах



6. Соедините провода для лампы. Закройте крышку сушилки

Установка перекладин

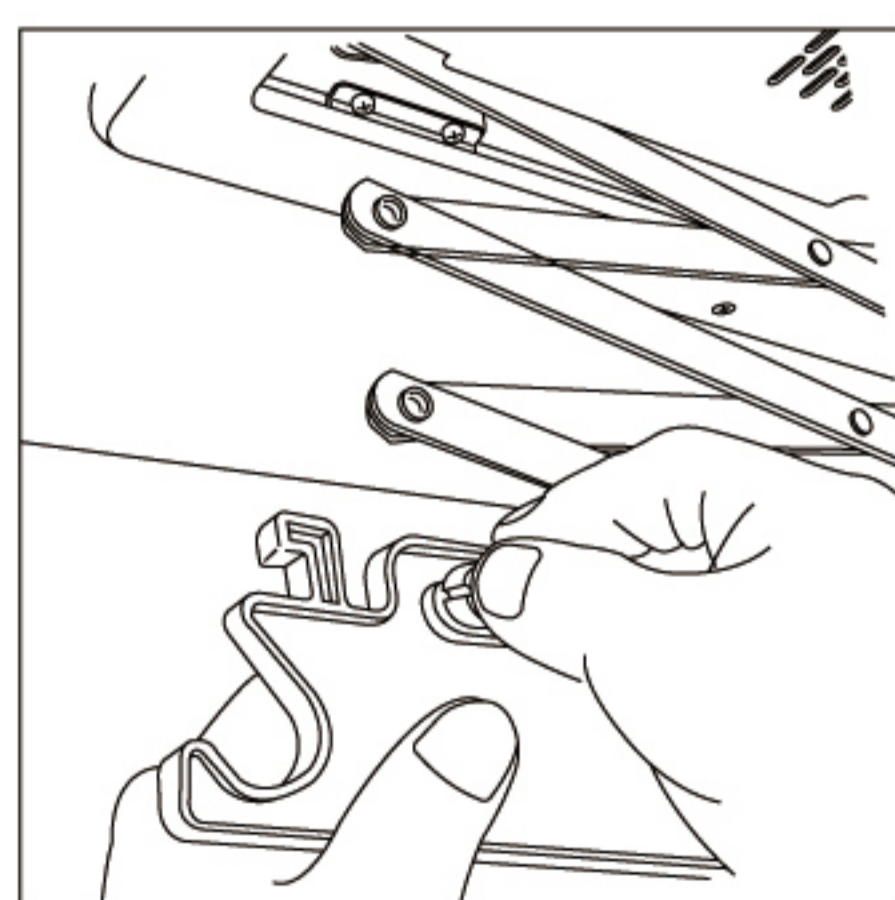
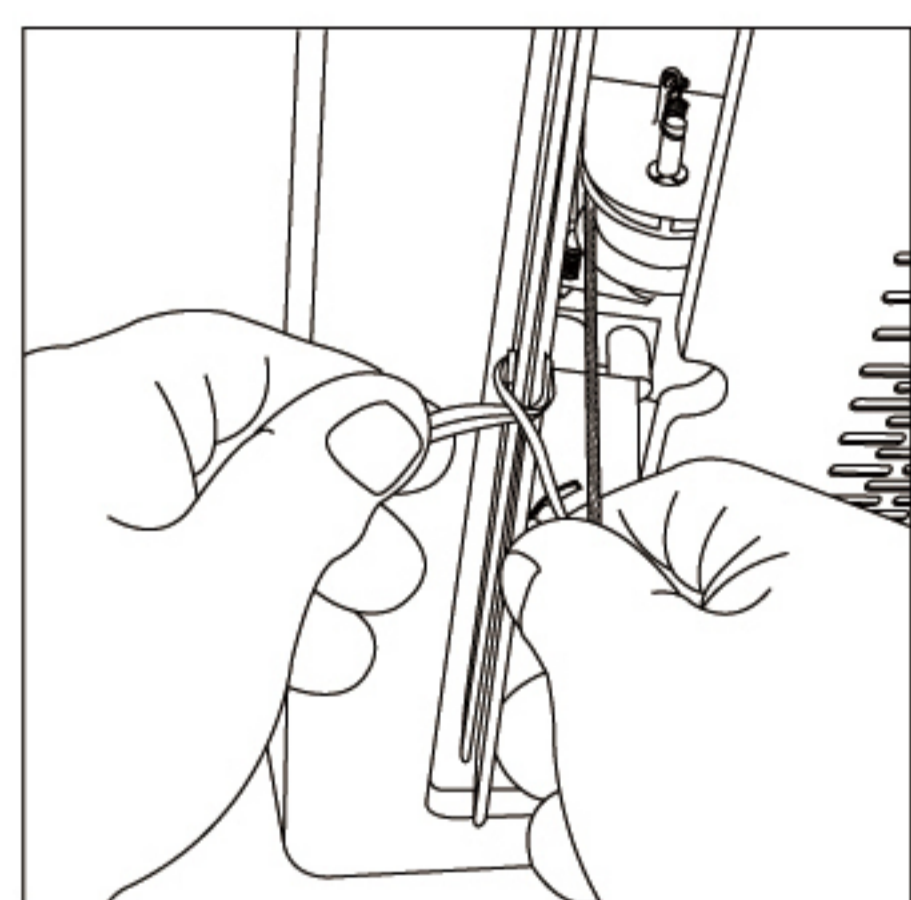
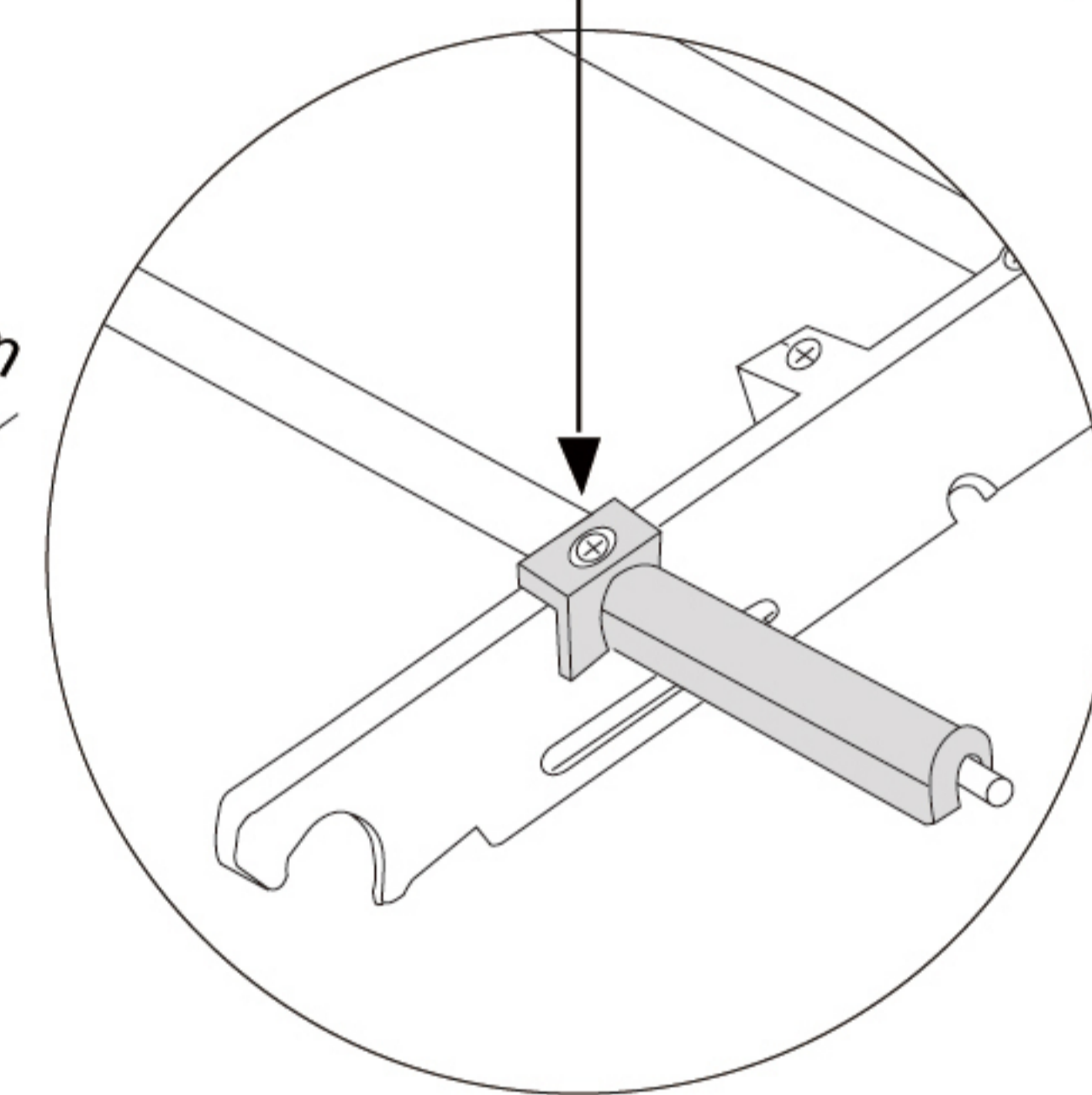
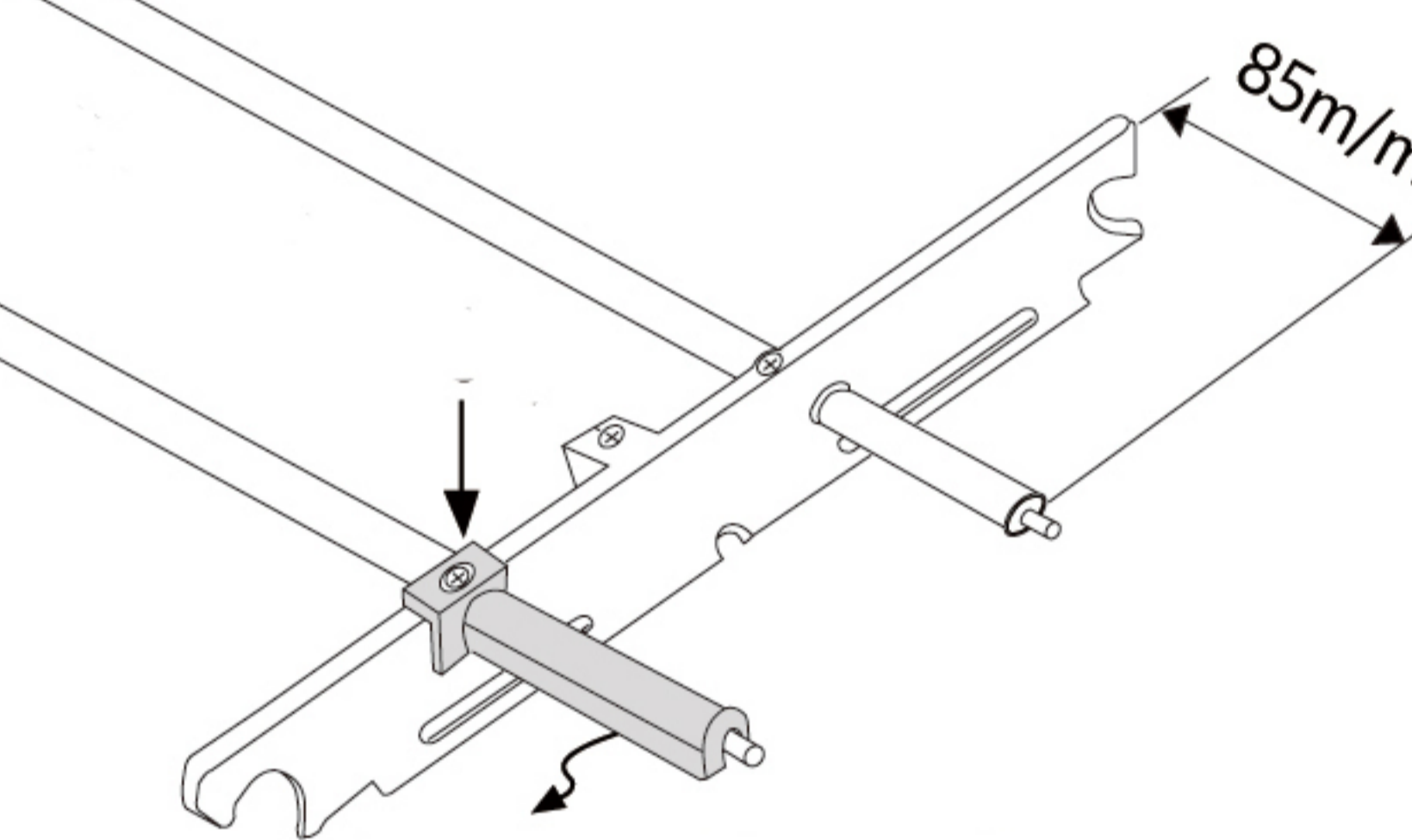


7. Зафиксировать перекладины сушилки. Установите их в верхние пазы. Нажмите до щелчка на перекладину и передвиньте ее в нижний паз.
8. Зафиксировать перекладины болтами. (оставьте 85мм от края)

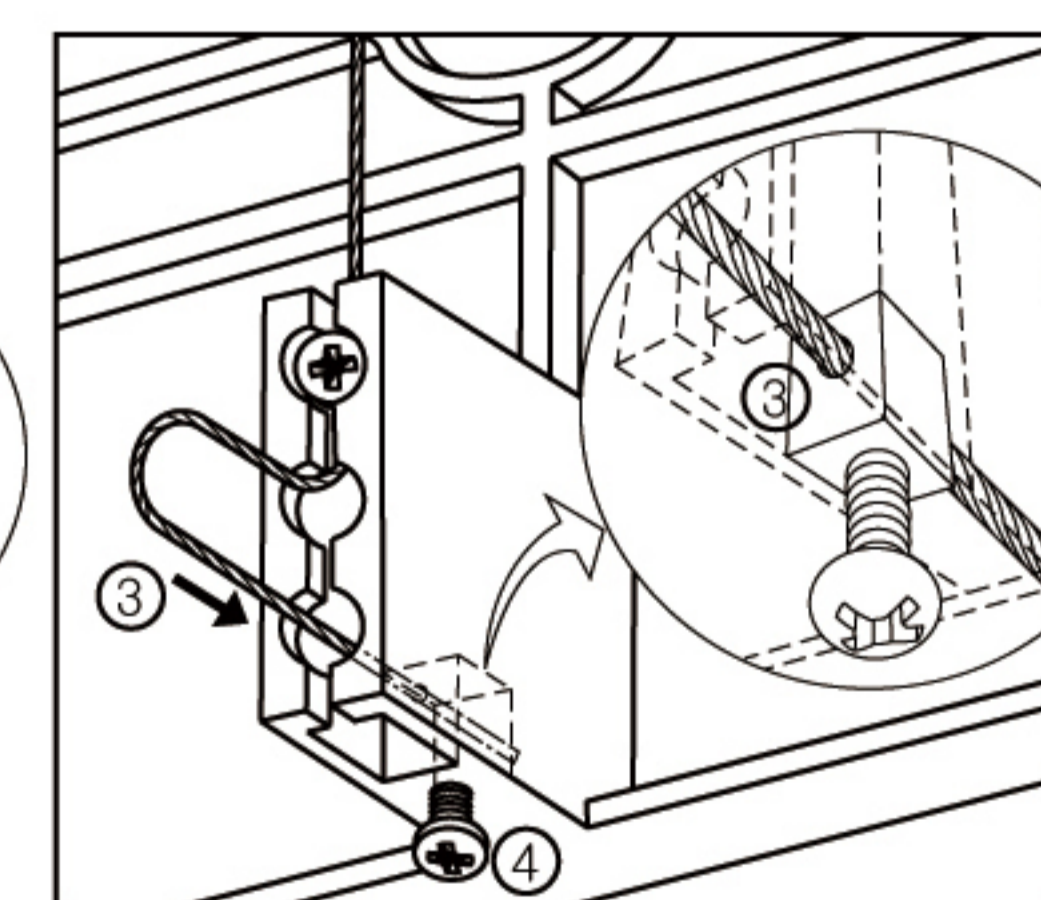
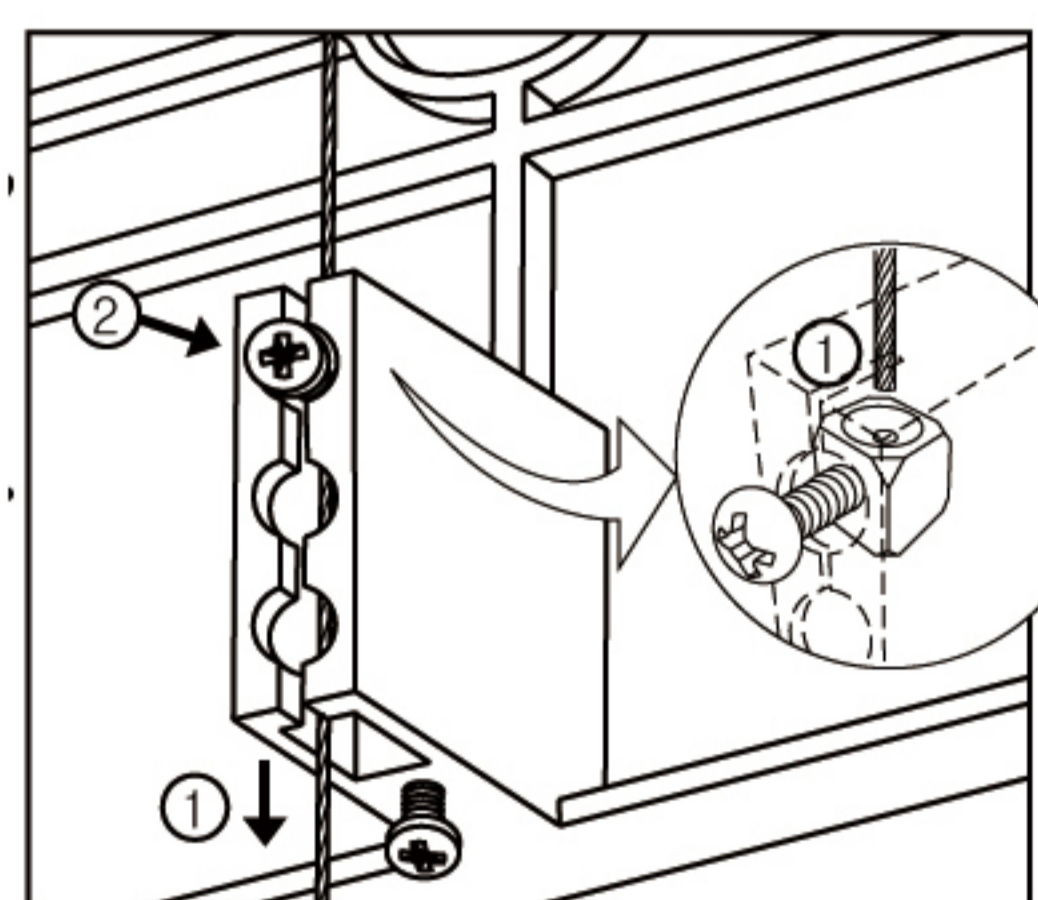


Обязательно оставьте 85мм от внешнего края сушилки для установки и фиксации перекладины.

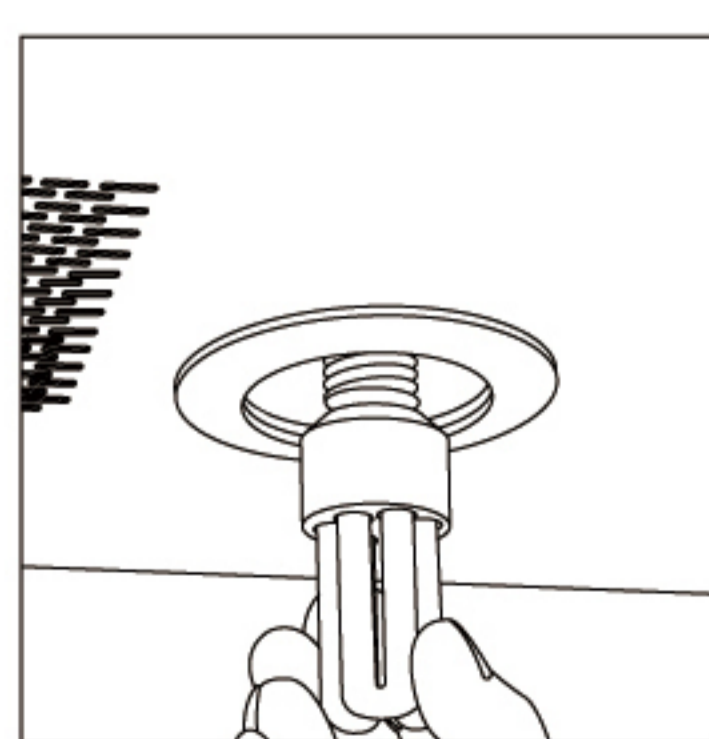
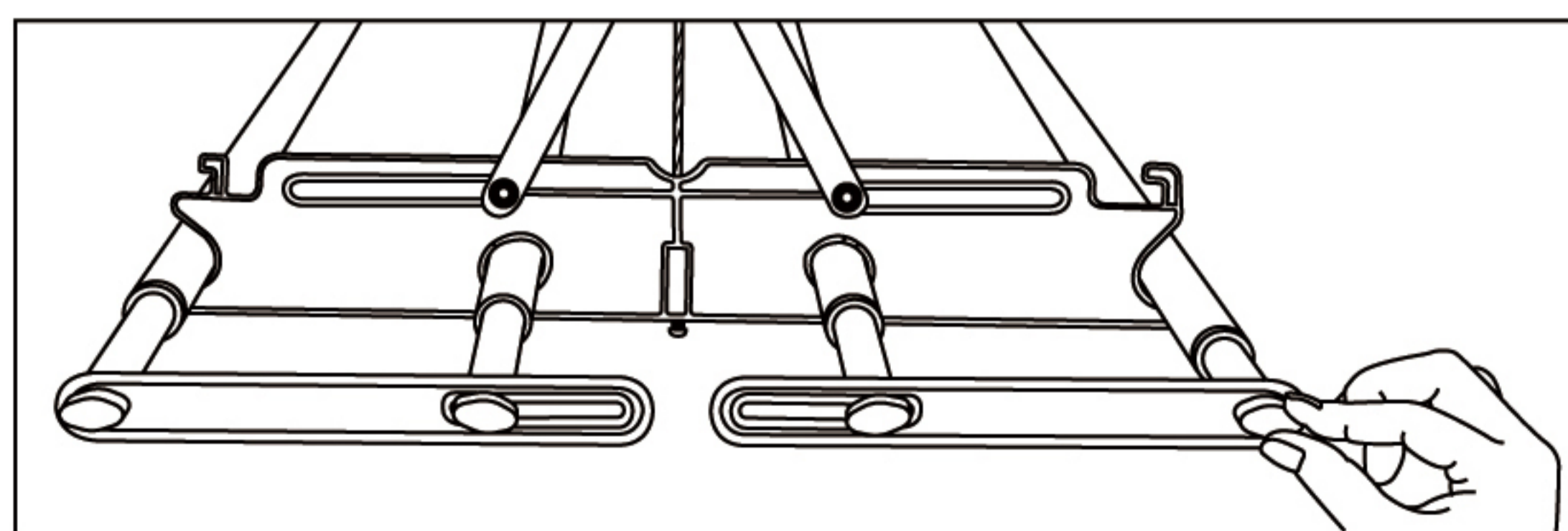
※ Не закручивайте болты слишком сильно, чтобы не повредить механизм подъема в сушилке.



9. Освободите фиксатор подъемного механизма



10. Установите шнур на сушилку согласно рис. и зафиксируйте болтами.



11. Соедините составные части сушилки в одну.

12. Вкрутите лампу в патрон. Включите свет, проверьте работоспособность.